

### DN 08 à 200

Pour robinets 3-pièces type PS4  
Pour robinets 2-pièces type R2

### Size 1 / 4" to 8"

For 3-piece ball valves PS4 type  
For 2-piece ball valves R2 type



Solution d'arrêt d'urgence  
Emergency shut-off solution



Levier rehaussé  
Extended handle



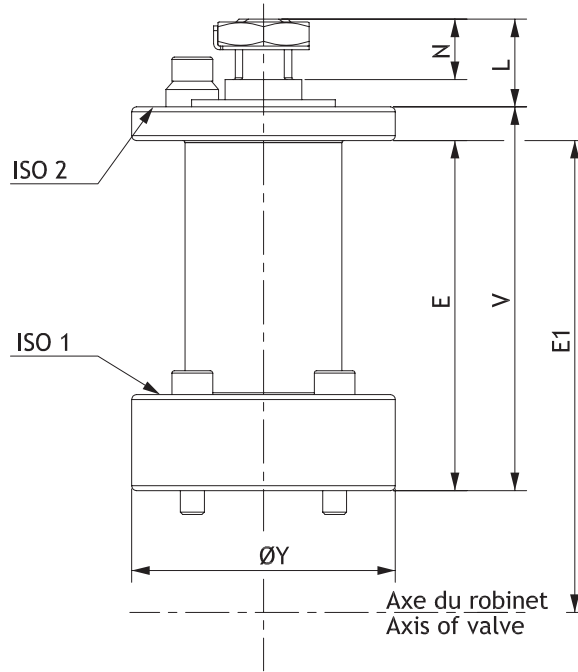
Rehausse  
Stem extension



Volant inox  
Stainless steel handwheel

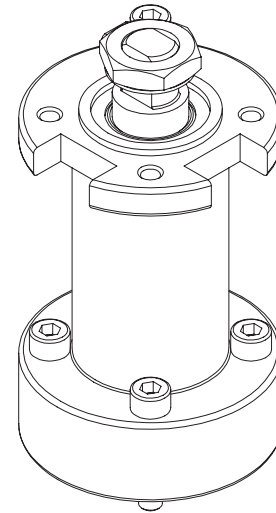
Rehausse

DN 10 à 50



Stem extension

1/4" to 2"



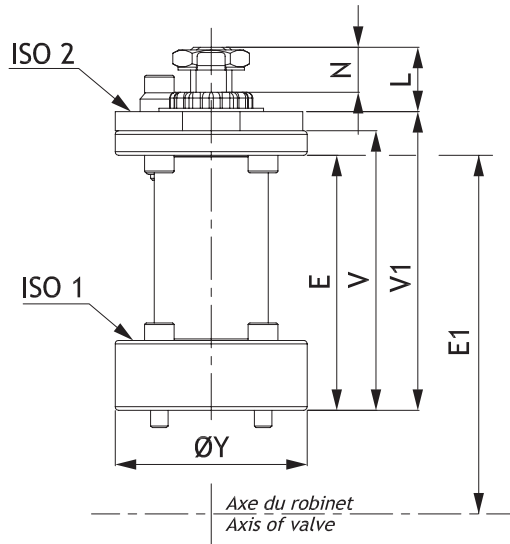
RH4 : Extension de tige en acier inoxydable sur laquelle, le calorifuge de tuyauterie peut être soudé. La platine supérieure reprend les dimensions ISO du robinet. Version pour montage de levier ou volant verrouillables.

*RH4: Stainless steel stem extension on which pipe insulation, can be welded. Top of the extension similar to the valve ISO top flange. Lockable handwheel / lever*

DN (PS4) Size (PS4)		DN (2P) Size (2P)		DN (2P) Size (2P)		E	E1	L	N	V	ØY	ISO 1	ISO 2
Nominal Full	Standard Reduced	Nominal Full	Standard Reduced	Nominal Full	Standard Reduced								
10	1/4"-3/8"	15	1/2"	-	-	44	71.5	13.3	9.7	50	46	F03	F03
15	1/2"	20	3/4"	15	1/2"	44	75	13.3	9.7	50	46	F03	F03
20	3/4"	25	1"	20	3/4"	48	85.9	18.3	12.6	55	55	F04	F04
25	1"	32	1"1/4	25	1/2"	48	90	18.3	12.6	55	55	F04	F04
32	1"1/4	40	1"1/2	32	1"1/4	57	111	24.1	16.4	65	65	F05	F05
40	1"1/2	50	2"	40	1"1/2	57	116	24.1	16.4	65	65	F05	F05
50	2"	65	2"1/2	50	2"	64	137	29.5	19	75	89.5	F07	F07

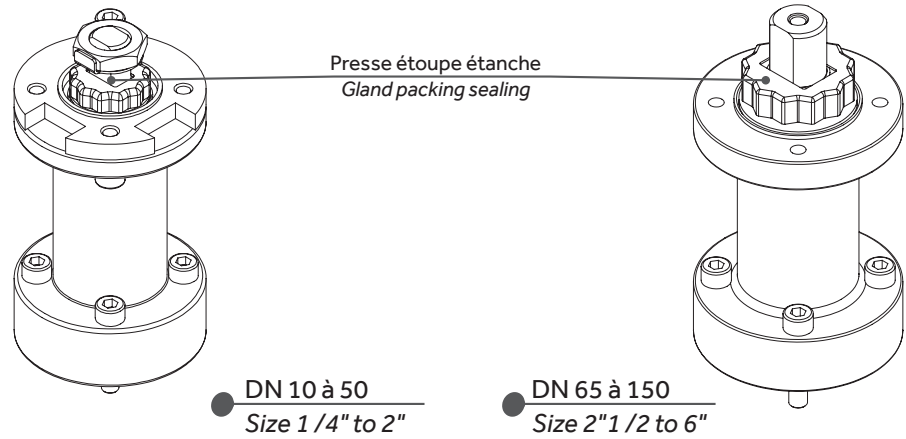
## Rehausse

DN 10 à 150



## Stem extension

1/4" to 6"



RHS : Version sans joint d'étanchéité entre la rehausse et le robinet.

RHT : Version avec joint d'étanchéité en PTFE entre la rehausse et le robinet.

RHJ : Version avec joint d'étanchéité par joint O-ring en fluorosilicone entre la rehausse et le robinet pour utilisation sur fluides thermiques.

RHS: without sealing between valve and extension.

RHT: PTFE sealing between valve and extension.

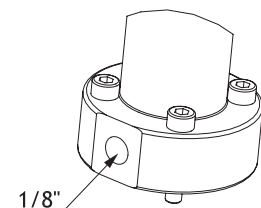
RHJ: Fluorosilicone O'ring sealing between valve and extension for thermal fluid.

## PS4

DN - Size				E	E1	L	N	V	V1	ØY	ISO 1	ISO 2
Nominal - Full	Standard - Reduced											
10	1/4"-3/8"	15	1/2"	74	101.5	13.4	8.7	80	85	46	F03	F03
15	1/2"	20	3/4"	74	105	13.4	8.7	80	85	46	F03	F03
20	3/4"	25	1"	73	110.9	18.4	12.6	80	85.5	55	F04	F04
25	1/2"	32	1"1/4	73	115	18.4	12.6	80	85.5	55	F04	F04
32	1"1/4	40	1"1/2	92	146	24.2	16.2	100	109	65	F05	F05
40	1"1/2	50	2"	92	151	24.2	16.2	100	109	65	F05	F05
50	2"	65	2"1/2	89	162	29.6	19	100	108	90	F07	F07
65	2"1/2	80	3"	105.5	209.5	43.2	25	120	-	90	F07	F07
80	3"	100	4"	105.5	219.5	43.2	25	120	-	125	F10	F10
100	4"	125	5"	102	235	48.7	30	120	-	125	F10	F10
125	5"	150	6"	136	297	58.2	32.5	150	-	150	F12	F12
150	6"	200	8"	136	316	58.2	32.5	150	-	150	F12	F12

## R2

DN - Size	E	E1	L	N	V	V1	ØY	ISO 1	ISO 2
15	74	105	13.4	8.7	80	85	46	F03	F03
20	73	110.9	18.4	12.6	80	85.5	55	F04	F04
25	73	115	18.4	12.6	80	85.5	55	F04	F04
32	92	146	24.2	16.2	100	109	65	F05	F05
40	92	151	24.2	16.2	100	109	65	F05	F05
50	89	172	29.6	19	100	108	90	F07	F07
65	105.5	209.5	43.2	25	120	-	90	F07	F07
80	105.5	219.5	43.2	25	120	-	125	F10	F10
100	102	235	48.7	30	120	-	125	F10	F10
150	136	316	58.2	32.5	150	-	150	F12	F12



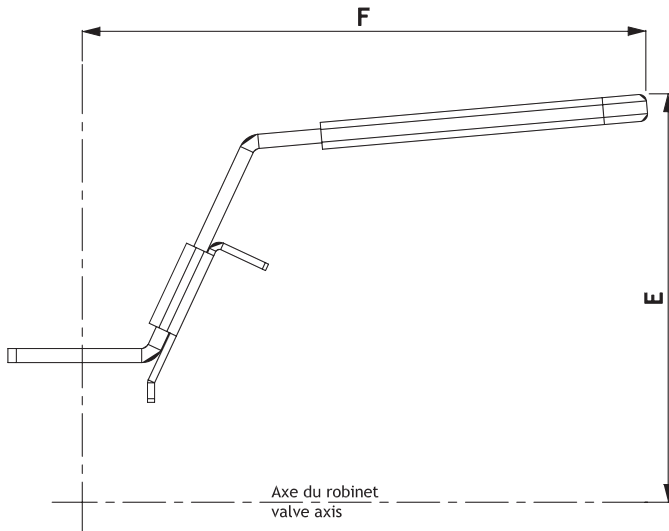
## Option "D"

Trou taraudé en partie basse pour montage d'un manomètre. (détection de fuite)

Threaded hole to insert manometer. (leak detection)

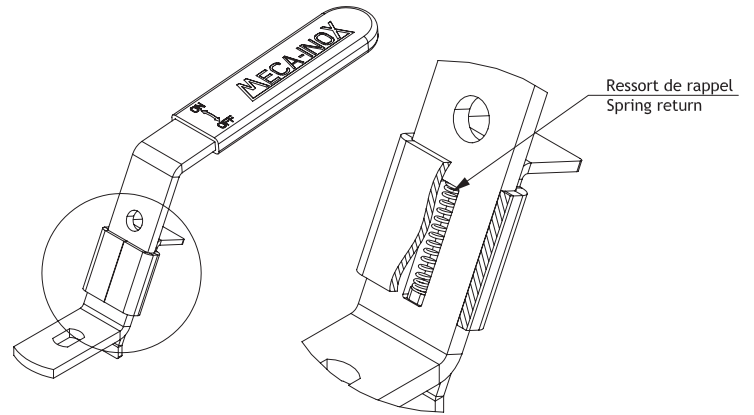
**Levier en inox cadenassable**

DN 10 à 50



**Stainless steel lockable handle**

Size 1/4" to 2"



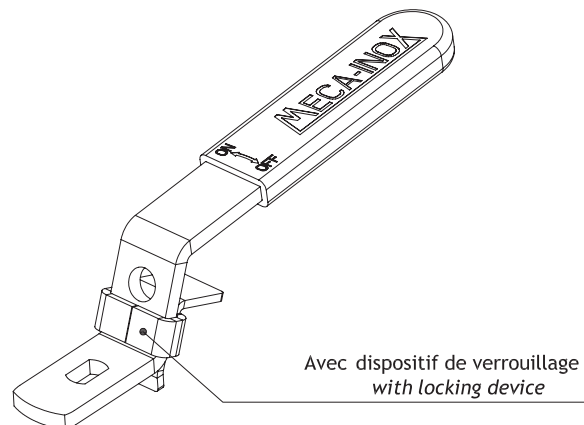
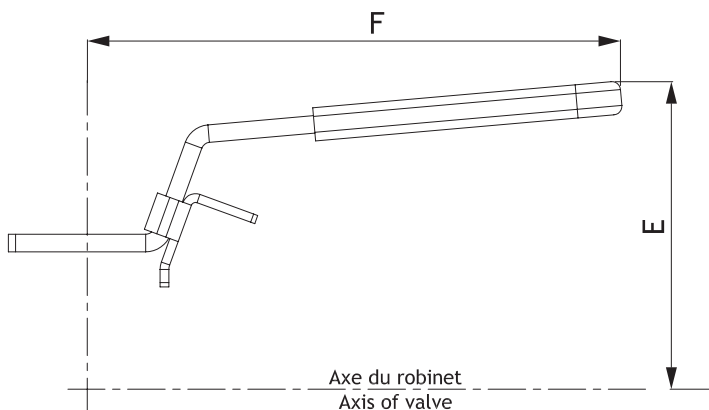
**RR4NICV** : Levier en inox 1.4301. Ce levier est équipé d'un système de verrouillage cadenassable avec ressort de rappel.

**BR4NICV** : Levier en inox 1.4301. Ce levier est équipé d'un système de verrouillage cadenassable. Montage uniquement sur série PS4.

DN - Size				BR4NICV PS4		RR4NICV PS4 - R2	
	Nominal Full	Standard Reduced		E	F	E	F
10	1/4"-3/8"	15	1/2"	68	118	105.5 (PS4)	118
15	1/2"	20	3/4"	73	118	108.5	118
20	3/4"	25	1"	88	158	117.5	158
25	1"	32	1"1/4	92	158	121.7	158
32	1"1/4	40	1"1/2	109	188	135.7	188
40	1"1/2	50	2"	114	188	140.7	188
50	2"	65	2"1/2	137	225	158.5 (PS4) 168.5 (R2)	225

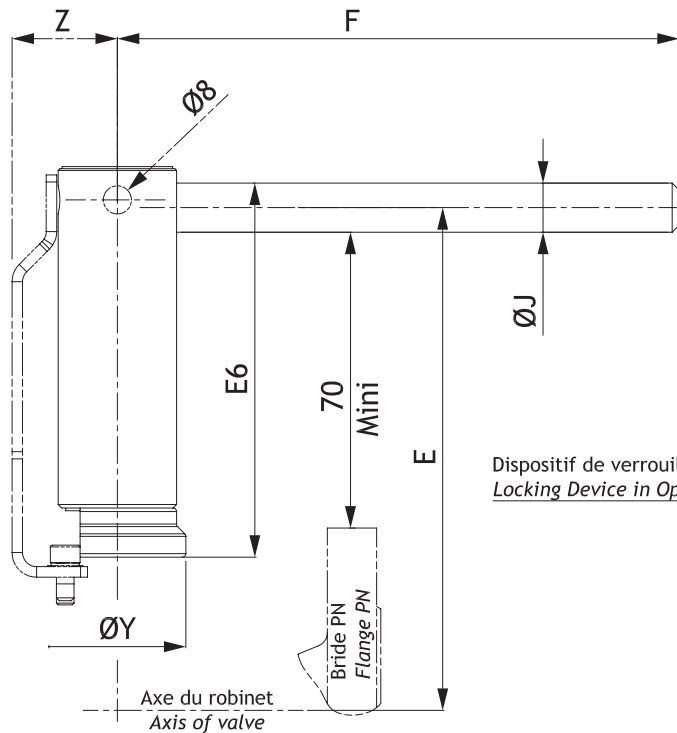
**RR4NICV**: 304 stainless steel lever. Equipped with a spring lockable system.

**BR4NICV**: 304 stainless steel lever. Equipped with a lockable system. Mounting only for PS4 series.



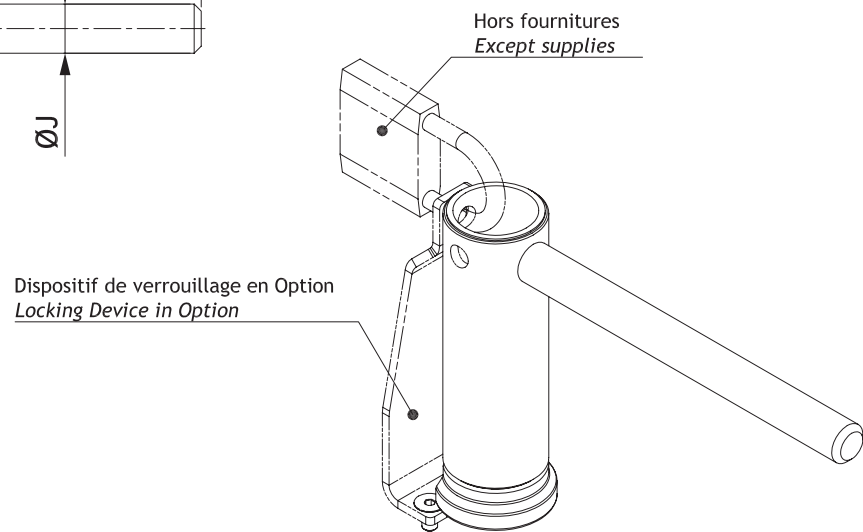
## Levier rehaussé

304L



## Extended handle

304L



PLRJ4 : Levier rallongé en acier inoxydable utilisé sur les tuyauteries calorifugées.

Sur demande :

Version levier coulissant (PLRJ4 CL).

Dispositif de verrouillage (PLRJ4 CAD8).

PLRJ4: Stainless steel extended lever for insulated pipes.

On request:

Sliding option (PLRJ4 CL).

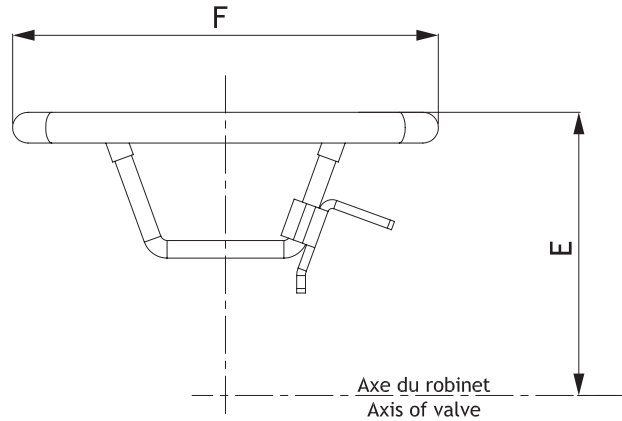
Locking device (PLRJ4 CAD8).

	DN Size		E		E6	F	ØJ	ØY	Z	
	Nominal Full	Standard Reduced	PS4	R2						
10	1/4"-3/8"	15	1/2"	128.9	-	104	120	12	37.5	27
15	1/2"	20	3/4"	133.7	133.7	104	120	12	37.5	27
20	3/4"	25	1"	143.2	143.2	106.5	160	14	39	30
25	1"	32	1"1/4"	147.3	147.3	106.5	160	14	39	30
32	1"1/4"	40	1"1/2"	156	156	102	190	16	47.5	33
40	1"1/2"	50	2"	161	161	102	190	16	48	33
50	2"	65	2"1/2"	180.6	190.6	106	224	18	64.5	46

**Volant en inox**

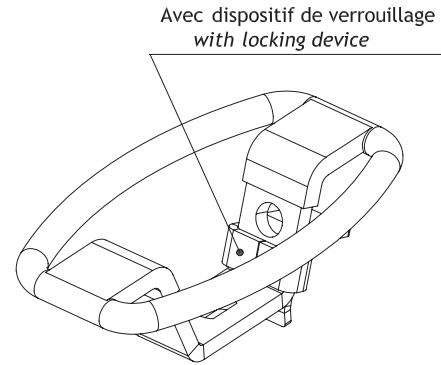
DN 10 à 50

**RVONIRM / RVONICVRM**

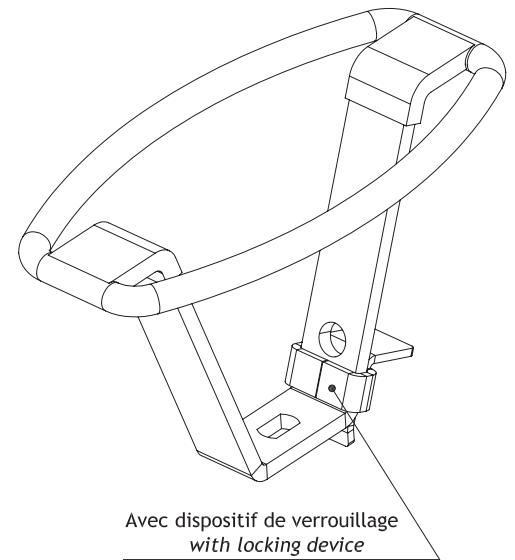
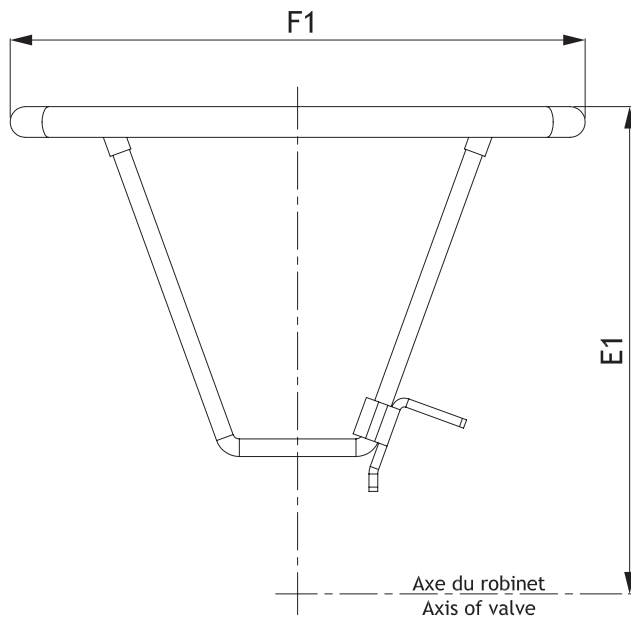


**Stainless steel handwheel**

Size 1/4" to 2"



**RVONIHM / RVONICVHM**



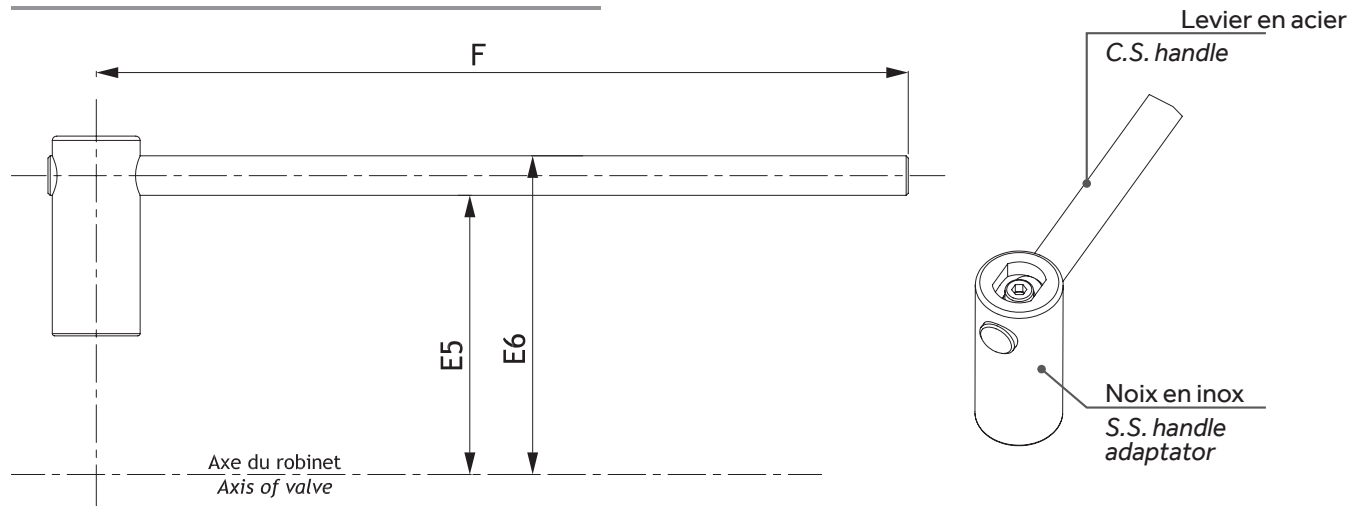
DN - Size				RVONIRM - RVONICVRM PS4 *		RVONIHM - RVONICVHM PS4		RVONIHM - RVONICVHM R2	
Nominal Full	Standard Reduced			E	F	E1	F1	E1	F1
10	1/4"-3/8"	15	1/2"	60	96 x 59	107	131 x 68	-	-
15	1/2"	20	3/4"	64	96 x 59	111	131 x 68	111	131 x 68
20	3/4"	25	1"	80	121 x 72	131	169 x 88	131	169 x 88
25	1"	32	1"1/4	85	121 x 72	135	169 x 88	135	169 x 88
32	1"1/4	40	1"1/2	-	-	156	209 x 109	156	209 x 109
40	1"1/2	50	2"	-	-	161	209 x 109	161	209 x 109
50	2"	65	2"1/2	-	-	174	243 x 148	184	243 x 148

\*Pas de montage de volant version bas sur Rob 2P / No mounting on R2 ball valve

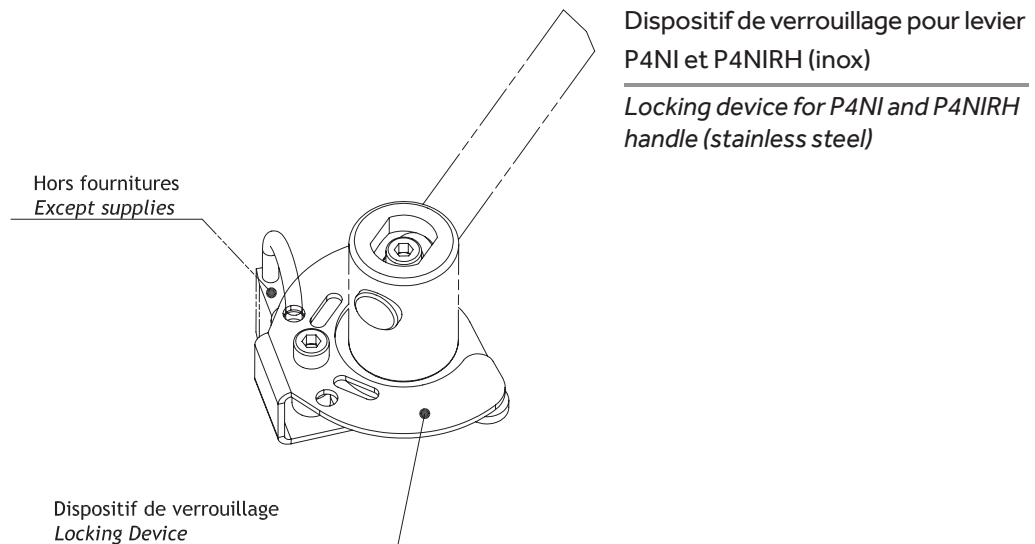
Levier rehaussé

Extended handle

P4NIRH



KCADI



DN - Size				P4NIRH					
Nominal Full	Standard Reduced			PS4			R2		
		E5	E6	E5	E6	F	E5	E6	F
65	2"1/2	80	3"	194	212	370	194	212	370
80	3"	100	4"	204	222	440	204	222	440
100	4"	125	5"	235	255	505	235	255	505
125	5"	150	6"	263	290	700	-	-	-
150	6"	200	8"	282	309	700	282	309	700



**SÉCURITÉ EN RETOUR DE POSITION**  
**OPERATION SAFETY**

*Version manuelle*

*Manual version*



Le levier avec ressort de rappel intégré, appelé "homme mort", apporte l'assurance d'une position de sécurité par défaut.

*"Dead-man" lever ball valves: a spring box is assembled on the valve and switch the valve into safety position as soon as the operator releases the handle.*

*Version motorisation pneumatique*

*Pneumatic actuation version*



Un actionneur simple effet à retour par ressort, fermera le robinet en l'absence d'air comprimé. L'option ABOP intègre un débrayage de l'actionneur et permet une manœuvre manuelle par levier sécurisé.

*A spring return actuator closes the valve any case of air power shutdown. ABOP option included an actuator release to allow safe manual operating.*



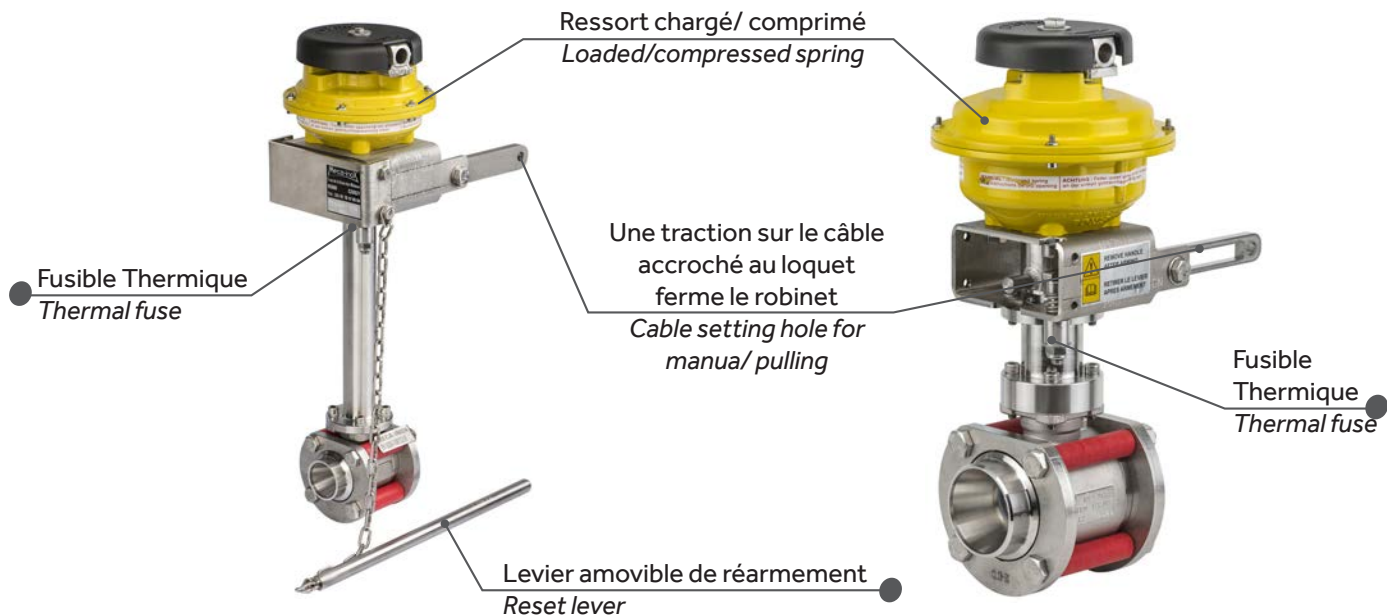
## SOLUTION D'ARRÊT EN URGENCE EMERGENCY SHUT-OFF SOLUTION

### Sécurité de retour en position

Ferme le robinet en cas d'urgence de manière automatique en cas d'incendie ou par une action manuelle.  
Ensemble autonome en énergie (pas besoin d'air comprimé ni d'alimentation électrique).  
La vanne est tenue en position ouverte par l'intermédiaire d'un loquet maintenant un ressort comprimé.  
Une action manuelle ou la fonte d'un fusible thermique libère le loquet entraînant la fermeture immédiate de la vanne.

### Operation safety

Close ball valve in case of emergency: automatically (Fire) or manually.  
Energy-independent (no compressed air, no power).  
Valve is always maintained in the open position.  
- A locker keeps a spring loaded.  
Triggering by manual emergency action or where the thermal fuse melts (fire).  
- Unloading spring allows valve closing.

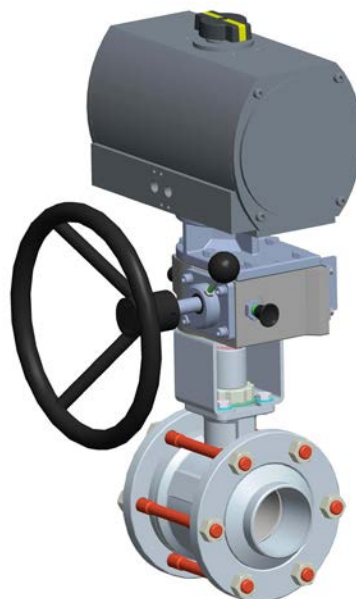


### Manœuvre de secours des vannes motorisées

Ouverture progressive d'une vanne manuelle  
Ouvrir / fermer des vannes à fort couple de manœuvre

### Emergency operation of the actuated valve

Manual valve gradual opening  
Open/close valves with high operating torque





## Pièces de rechange

Joint d'étanchéité  
Sphère  
Tige  
Kit de ressorts

## Spare parts list

Sealing components  
Ball  
Stem  
Springs kit



**PIECES DE RECHANGE**  
**SPARE PARTS LIST**

**Pochettes de joints**

Comprenant :

2 sièges

2 joints de corps

1 garniture de presse étoupe

1 rondelle de friction

**Spare seats kits**

Including:

2 seats

2 body seals

1 gland packing

1 stem thrust seal

		PS4	PZ4	PP4	PY4	PY4 CY
		TFM 1600	PTFE +20%PEEK +20%PEEK PTFE	PEEK	PTFE+Carbone PTFE+Carbon	
DN Intégral Full bore	DN Standard Reduced bore	Notre / Our Reference	Notre / Our Reference	Notre / Our Reference	Notre / Our Reference	Notre / Our Reference
8 - 12	15	POCH-PS410	POCH-PZ410	POCH-PP410	POCH-PY410	POCH-YN4010
15	20	POCH-PS415	POCH-PZ415	POCH-PP415	POCH-PY415	POCH-YN4015
20	25	POCH-PS420	POCH-PZ420	POCH-PP420	POCH-PY420	POCH-YN4020
25	32	POCH-PS425	POCH-PZ425	POCH-PP425	POCH-PY425	POCH-YN4025
32	40	POCH-PS432	POCH-PZ432	POCH-PP432	POCH-PY432	POCH-YN4032
40	50	POCH-PS440	POCH-PZ440	POCH-PP440	POCH-PY440	POCH-YN4040
50	65	POCH-PS450	POCH-PZ450	POCH-PP450	POCH-PY450	POCH-YN4050
65	80	POCH-PS4065	POCH-PZ4065	POCH-PP4065	POCH-PY465	POCH-YN4065
80	100	POCH-PS4080	POCH-PZ4080	POCH-PP4080	POCH-PY480	POCH-YN4080
100	125	POCH-PS4100	POCH-PZ4100	POCH-PP4100	POCH-PY4100	POCH-YN4100
125	150	POCH-PS4125	POCH-PZ4125	POCH-PP4125		
150	200	POCH-PS4150	POCH-PZ4150	POCH-PP4150		

**Sphère inox 1.4409**

**316L stainless steel ball**

DN Intégral Full bore	DN Standard Reduce bore	Notre / Our Reference
8 - 12	15	041009 P4NI
15	20	401509 2PNI
20	25	402009 2PNI
25	32	402509 2PNI
32	40	403209 2PNI
40	50	404009 2PNI
50	65	405009 2PNI
65	80	406509 2PNI
80	100	408009 2PNI
100	125	410009 2PNI
125	150	412509 2PNI
150	200	415009 2PNI

**Tige de manœuvre inox 1.4404**

**316L stainless steel stem**

DN Intégral Full bore	DN Standard Reduce bore	Notre / Our Reference
8 - 12	15	041005 P4NI
15	20	041505 P4NI
20	25	042005 P4NI
25	32	042005 P4NI
32	40	043205 P4NI
40	50	043205 P4NI
50	65	045005 P4NI
65	80	406505 2PNI
80	100	406505 2PNI
100	125	410005 2PNI
125	150	412505 2PNI
150	200	412505 2PNI

**PIECES DE RECHANGE**  
**SPARE PARTS LIST**

### Pochettes de joints

Comprenant :

2 sièges

1 joint de corps

1 garniture de presse étoupe

1 rondelle de friction

### Spare seats kits

Including:

2 seats

1 body seal

1 gland packing

1 stem thrust seal

	R2S	R2Z	R2H
	TFM 1600	PTFE +20%PEEK +20%PEEK PTFE	TFM 1600
DN Standard Reduced bore	Notre / Our Reference	Notre / Our Reference	Notre / Our Reference
15	POCH-R2S015-P1	POCH-R2Z015-P1	POCH-R2H015-P9
20	POCH-R2S020-P1	POCH-R2Z020-P1	POCH-R2H020-P9
25	POCH-R2S025-P1	POCH-R2Z025-P1	POCH-R2H025-P9
32	POCH-R2S032-P1	POCH-R2Z032-P1	POCH-R2H032-P9
40	POCH-R2S040-P1	POCH-R2Z040-P1	POCH-R2H040-P9
50	POCH-R2S050-P1	POCH-R2Z050-P1	POCH-R2H050-P9
65	POCH-R2S065-P0	POCH-R2Z065-P0	POCH-R2H065-P9
80	POCH-R2S080-P0	POCH-R2Z080-P0	POCH-R2H080-P9
100	POCH-R2S100-P0	POCH-R2Z100-P0	POCH-R2H100-P9
150	POCH-R2S150-P0	POCH-R2Z150-P0	POCH-R2H150-P9
200	POCH-R2S200-P0	POCH-R2Z200-P0	POCH-R2H200-P9

### Sphère inox 1.4409

#### 316L stainless steel ball

DN Intégral Full bore	Robinet inox S.S. ball valve
15	401509 2PNI
20	402009 2PNI
25	402509 2PNI
32	403209 2PNI
40	404009 2PNI
50	405009 2PNI
65	406509 2PNI
80	408009 2PNI
100	410009 2PNI
150	415009 2PNI
200	420009 2PNI

### Tige de manœuvre 1.4404

#### 316L stainless steel stem

DN Intégral Full bore	Notre / Our Reference
15	041505 P4NI
20	042005 P4NI
25	042005 P4NI
32	043205 P4NI
40	043205 P4NI
50	445005 2PNI
65	406505 2PNI
80	406505 2PNI
100	410005 2PNI
150	412505 2PNI
200	420005 2PNI

**PIECES DE RECHANGE  
SPARE PARTS LIST**

**Clapet**

Comprenant 1 corps de clapet + 2 joints de corps

*Check valve*

Including: 1 body check valve + 2 body seals

DN Intégral Full bore	DN Standard Reduced bore	Notre / Our Reference
8 - 12	15	KCL4I 010
15	20	KCL4I 015
20	25	KCL4I 020
25	32	KCL4I 025
32	40	KCL4I 032
40	50	KCL4I 040
50	65	KCL4I 050

**Viseur**

Comprenant 1 corps de viseur + 2 joints de corps

*Sight glass*

Including: 1 body sight glass + 2 body seals

DN Intégral Full bore	DN Standard Reduced bore	Notre / Our Reference
15	20	KVC4I 015
20	25	KVC4I 020
25	32	KVC4I 025
32	40	KVC4I 032
40	50	KVC4I 040
50	65	KVC4I 050

**Filtre**

Comprenant 1 corps de filtre + 2 joints de corps

*Filter*

Including: 1 body filter + 2 body seals

DN Intégral Full bore	DN Standard Reduced bore	Notre / Our Reference
15	20	KFL4I 015
20	25	KFL4I 020
25	32	KFL4I 025
32	40	KFL4I 032
40	50	KFL4I 040
50	65	KFL4I 050

**Motorisation Trutorq**

Pochette de joints

*Trutorq actuation*

Spare seats kit

Actionneur / Actuator		Notre / Our Reference
TSR	TDA	
TSR 3	TDA 3	POCH-T003
TSR 5	TDA 5	POCH-T005
TSR 8	TDA 8	POCH-T008
TSR 12	TDA 12	POCH-T012
TSR 20	TDA 20	POCH-T020
TSR 35	TDA 35	POCH-T035
TSR 55	TDA 55	POCH-T055
TSR 70	TDA 70	POCH-T070
TSR 100	TDA 100	POCH-T100
TSR 150	TDA 150	POCH-T150
TSR 250	TDA 250	POCH-T250
TSR 400	TDA 400	POCH-T400

**Motorisation Trutorq**

Kit de ressorts

*Trutorq actuation*

Springs kit

Actionneur Actuator	Notre / Our Reference	
TSR 3	2RES-TT003	Kit de 2x6 ressorts 2x6 springs kit
TSR 5	2RES-TT005	
TSR 8	2RES-TT008	
TSR 12	2RES-TT012	Kit de 2x4 ressorts 2x4 springs kit
TSR 20	2RES-TT020	
TSR 35	2RES-TT035	
TSR 55	2RES-TT055	
TSR 70	2RES-TT070	
TSR 100	2RES-TT100	
TSR 150	2RES-TT150	



