

DN 08 - 200

Für 3-teilige Kugelhähne vom Typ PS4
Für 2-teilige Kugelhähne vom Typ R2

Size 1/4" to 8"

For 3-piece ball valves PS4 type
For 2-piece ball valves R2 type



Notabschaltung
Emergency shut-off solution



Verlängerter Hebel
Extended handle



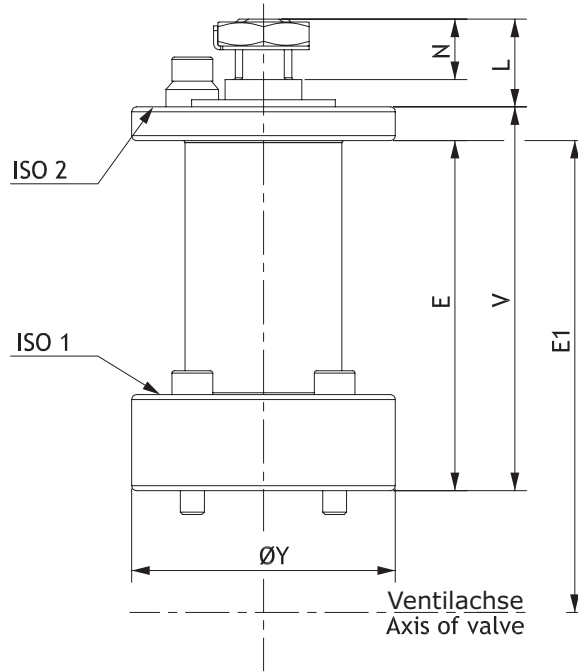
Verlängerte Betätigungswelle
Stem extension



Handrad aus Edelstahl
Stainless steel handwheel

Spindelverlängerung

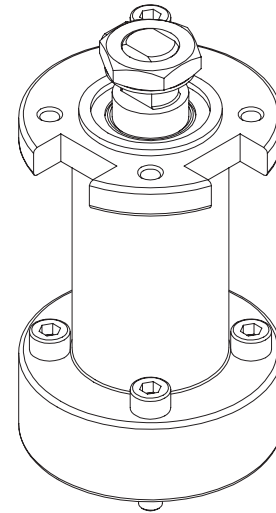
DN 10 - 50



RH4: Verlängerung der Schaltwelle, auf die die Wärmeisolierung für das Rohrleitungssystem geschweißt werden kann. Die obere Platte greift die ISO-Abmessungen des Kugelhahns auf. Ausführung zur Montage eines absperrbaren Hebels oder Handrads.

Stem extension

Size 1/4" to 2"

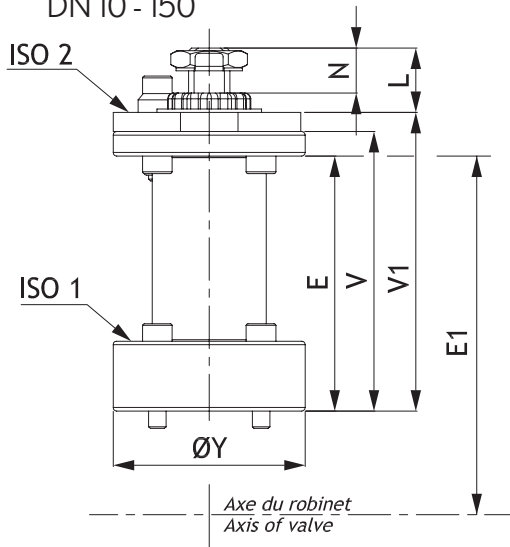


RH4: Stainless steel stem extension on which pipe insulation can be welded. Top of the extension similar to the valve ISO top flange. Lockable handwheel / lever

DN (PS4) Size (PS4)		DN (2P) Size (2P)		E	E1	L	N	V	ØY	ISO 1	ISO 2		
Nominal / Voll Full	Reduziert Reduced	Nominal / Voll Full	Reduziert Reduced										
10	1/4" - 3/8"	15	1/2"	-	-	44	71.5	13.3	9.7	50	46	F03	F03
15	1/2"	20	3/4"	15	1/2"	44	75	13.3	9.7	50	46	F03	F03
20	3/4"	25	1"	20	3/4"	48	85.9	18.3	12.6	55	55	F04	F04
25	1"	32	1 1/4"	25	1/2"	48	90	18.3	12.6	55	55	F04	F04
32	1 1/4"	40	1 1/2"	32	1 1/4"	57	111	24.1	16.4	65	65	F05	F05
40	1 1/2"	50	2"	40	1 1/2"	57	116	24.1	16.4	65	65	F05	F05
50	2"	65	2 1/2"	50	2"	64	137	29.5	19	75	89.5	F07	F07

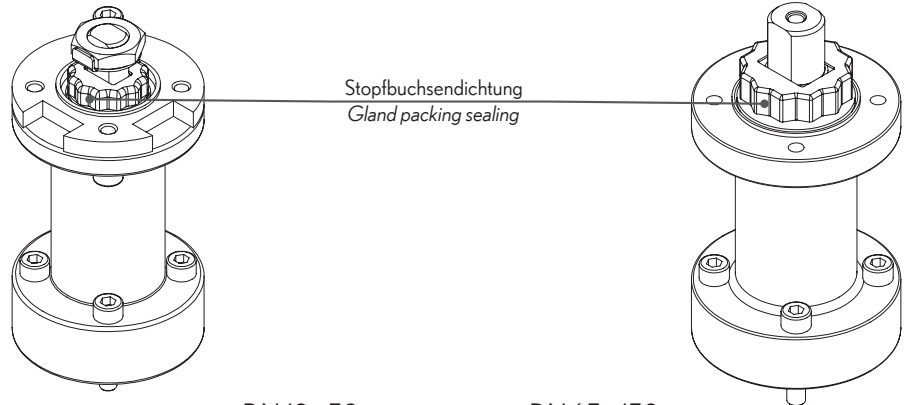
Spindelverlängerung

DN 10 - 150



Stem extension

Size 1/4" to 6"



● DN 10 - 50
Size 1/4" to 2"

● DN 65 - 150
Size 2 1/2" to 6"

RHS: Ausführung ohne Dichtung zwischen Verlängerung und Kugelhahn.

RHT: Ausführung mit PTFE-Dichtung zwischen Verlängerung und Kugelhahn.

RHJ: Ausführung mit O-Ring-Dichtung aus Fluorsilikon zwischen Verlängerung und Kugelhahn für Anwendungen im Bereich thermische Flüssigkeiten.

RHS: without sealing between valve and extension.

RHT:
PTFE sealing between valve and extension.

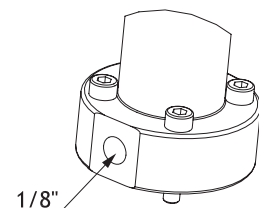
RHJ:
Fluorosilicone O ring sealing between valve and extension for thermal fluid.

PS4

DN - Size		E	E1	L	N	V	V1	ØY	ISO 1	ISO 2		
Nominal / Voll Full	Reduziert Reduced											
10	1/4" - 3/8"	15	1/2"	74	101.5	13.4	8.7	80	85	46	F03	F03
15	1/2"	20	3/4"	74	105	13.4	8.7	80	85	46	F03	F03
20	3/4"	25	1"	73	110.9	18.4	12.6	80	85.5	55	F04	F04
25	1/2"	32	1 1/4"	73	115	18.4	12.6	80	85.5	55	F04	F04
32	1 1/4"	40	1 1/2"	92	146	24.2	16.2	100	109	65	F05	F05
40	1 1/2"	50	2"	92	151	24.2	16.2	100	109	65	F05	F05
50	2"	65	2 1/2"	89	162	29.6	19	100	108	90	F07	F07
65	2 1/2"	80	3"	105.5	209.5	43.2	25	120	-	90	F07	F07
80	3"	100	4"	105.5	219.5	43.2	25	120	-	125	F10	F10
100	4"	125	5"	102	235	48.7	30	120	-	125	F10	F10
125	5"	150	6"	136	297	58.2	32.5	150	-	150	F12	F12
150	6"	200	8"	136	316	58.2	32.5	150	-	150	F12	F12

R2

DN - Size		E	E1	L	N	V	V1	ØY	ISO 1	ISO 2
15	1/2"									
20	3/4"	73	110.9	18.4	12.6	80	85.5	55	F04	F04
25	1"	73	115	18.4	12.6	80	85.5	55	F04	F04
32	1 1/4"	92	146	24.2	16.2	100	109	65	F05	F05
40	1 1/2"	92	151	24.2	16.2	100	109	65	F05	F05
50	2"	89	172	29.6	19	100	108	90	F07	F07
65	2 1/2"	105.5	209.5	43.2	25	120	-	90	F07	F07
80	3"	105.5	219.5	43.2	25	120	-	125	F10	F10
100	4"	102	235	48.7	30	120	-	125	F10	F10
150	6"	136	316	58.2	32.5	150	-	150	F12	F12



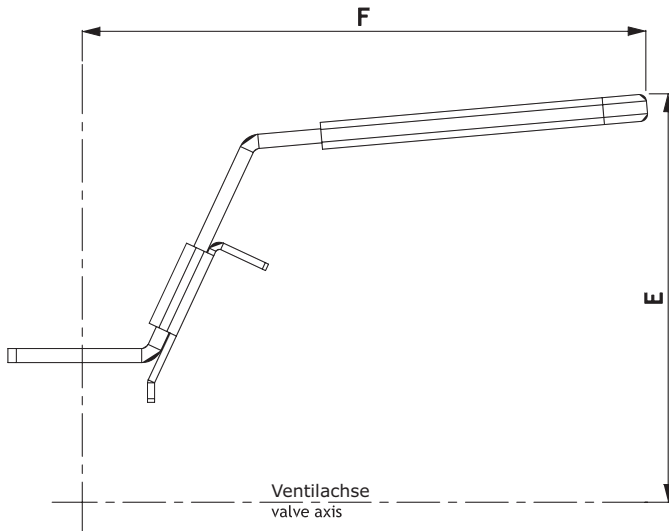
Option "D"

Gewindeloch im unteren Teil zur Montage eines Druckmessers (Leckage-Nachweis)

Threaded hole to insert manometer. (leak detection)

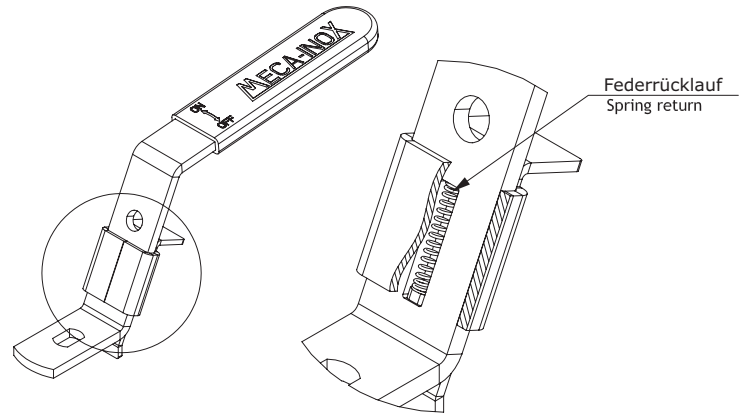
Verriegelbarer Edelstahlhebel

DN 10 - 50



Stainless steel lockable handle

Size 1/4" to 2"



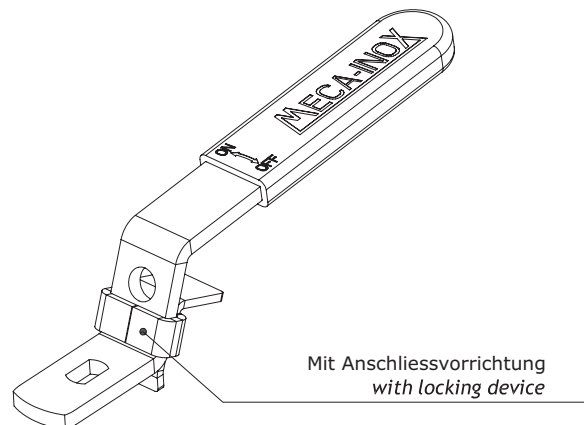
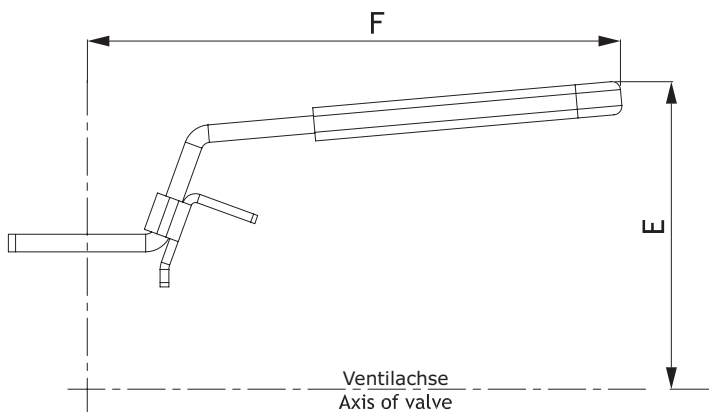
RR4NICV: Hebel aus Edelstahl 1.4301, ausgestattet mit Verriegelungssystem mit Rückholfeder.

BR4NICV: Hebel aus Edelstahl 1.4301, ausgestattet mit Verriegelungssystem. Montage ausschließlich auf Serie PS4.

DN - Size				BR4NICV PS4		RR4NICV PS4 - R2	
Nominal / Voll Full		Reduziert Reduced		E	F	E	F
10	1/4" - 3/8"	15	1/2"	68	118	105.5 (PS4)	118
15	1/2"	20	3/4"	73	118	108.5	118
20	3/4"	25	1"	88	158	117.5	158
25	1"	32	1 1/4"	92	158	121.7	158
32	1 1/4"	40	1 1/2"	109	188	135.7	188
40	1 1/2"	50	2"	114	188	140.7	188
50	2"	65	2 1/2"	137	225	158.5 (PS4) 168.5 (R2)	225

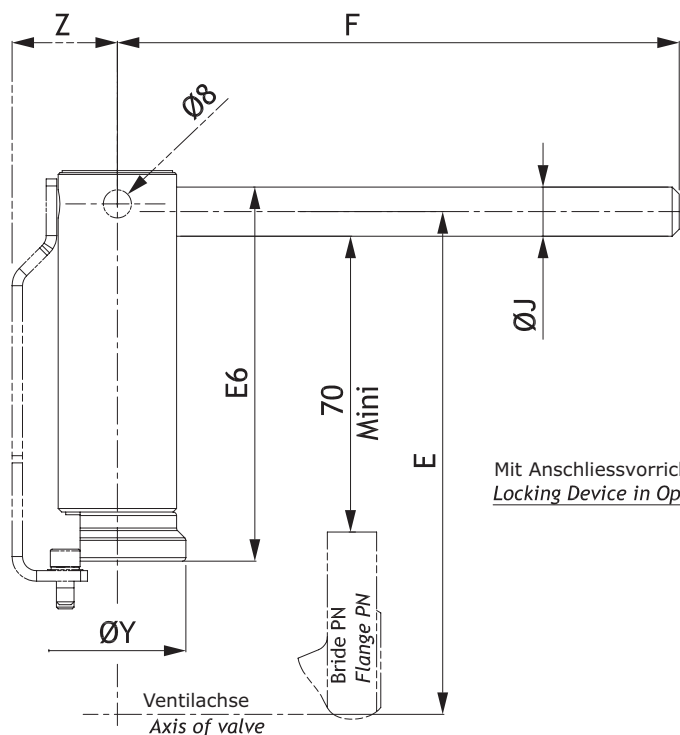
RR4NICV: 304 stainless steel lever. Equipped with a spring lockable system.

BR4NICV: 304 stainless steel lever. Equipped with a lockable system. Mounting only for PS4 series.



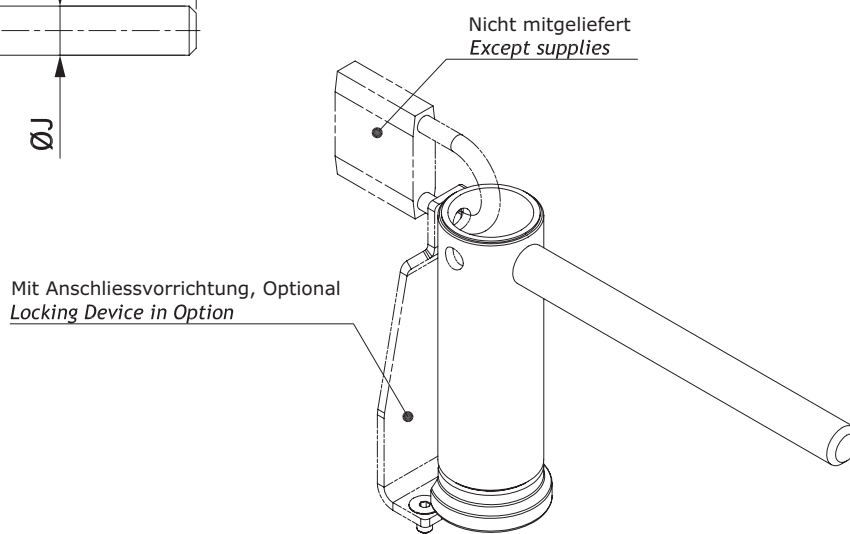
Verlängerter Hebel

304L



Extended handle

304L



PLRJ4: Verlängerter Edelstahlhebel für wärmeisolierte Rohrleitungssysteme

Auf Anfrage:

Ausführung mit Schiebehebel (PLRJ4 CL)
Verriegelungsvorrichtung (PLRJ4 CAD8)

PLRJ4: Stainless steel extended lever for insulated pipes.

On request:

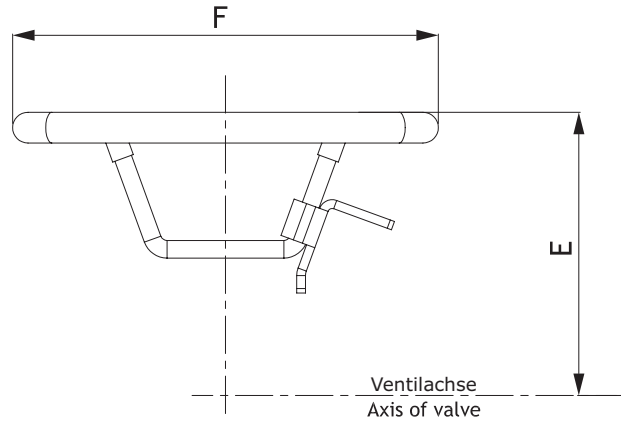
Sliding option (PLRJ4 CL).
Locking device (PLRJ4 CAD8).

DN Size		E		E6	F	ØJ	ØY	Z		
Nominal / Voll Full	Reduziert Reduced	PS4	R2							
10	1/4" - 3/8"	15	1/2"	128.9	-	104	120	12	37.5	27
15	1/2"	20	3/4"	133.7	133.7	104	120	12	37.5	27
20	3/4"	25	1"	143.2	143.2	106.5	160	14	39	30
25	1"	32	1 1/4"	147.3	147.3	106.5	160	14	39	30
32	1 1/4"	40	1 1/2"	156	156	102	190	16	47.5	33
40	1 1/2"	50	2"	161	161	102	190	16	48	33
50	2"	65	2 1/2"	180.6	190.6	106	224	18	64.5	46

Handrad aus Edelstahl

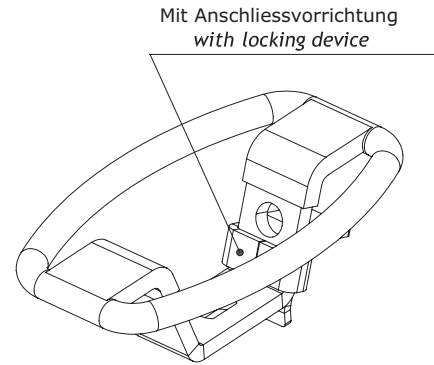
DN 10 - 50

RVONIRM / RVONICVRM

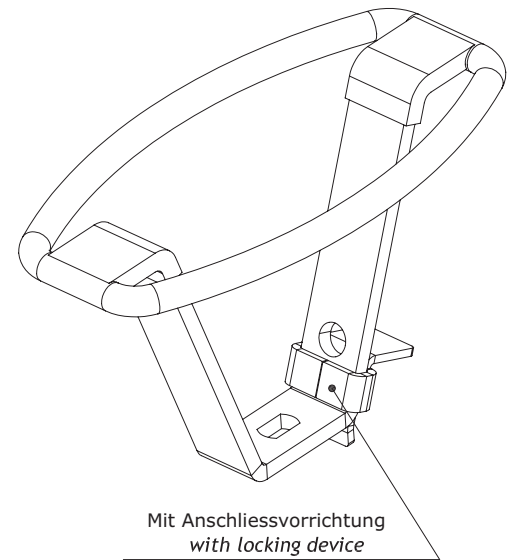
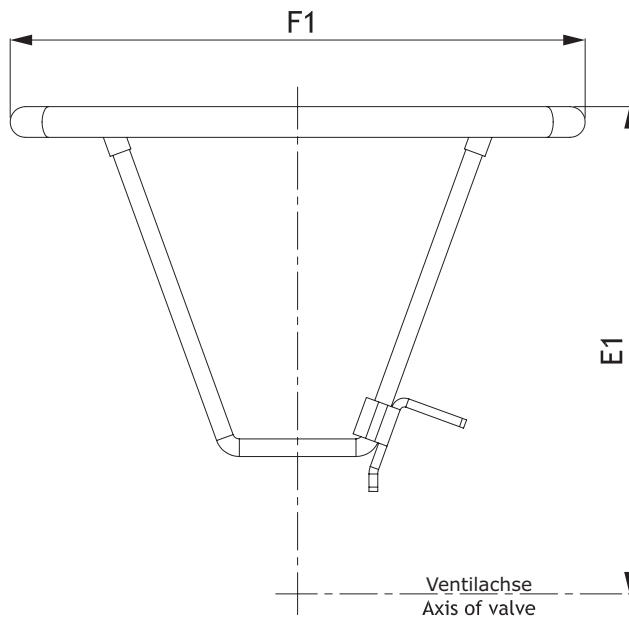


Stainless steel handwheel

Size 1/4" to 2"



RVONIHM / RVONICVHM



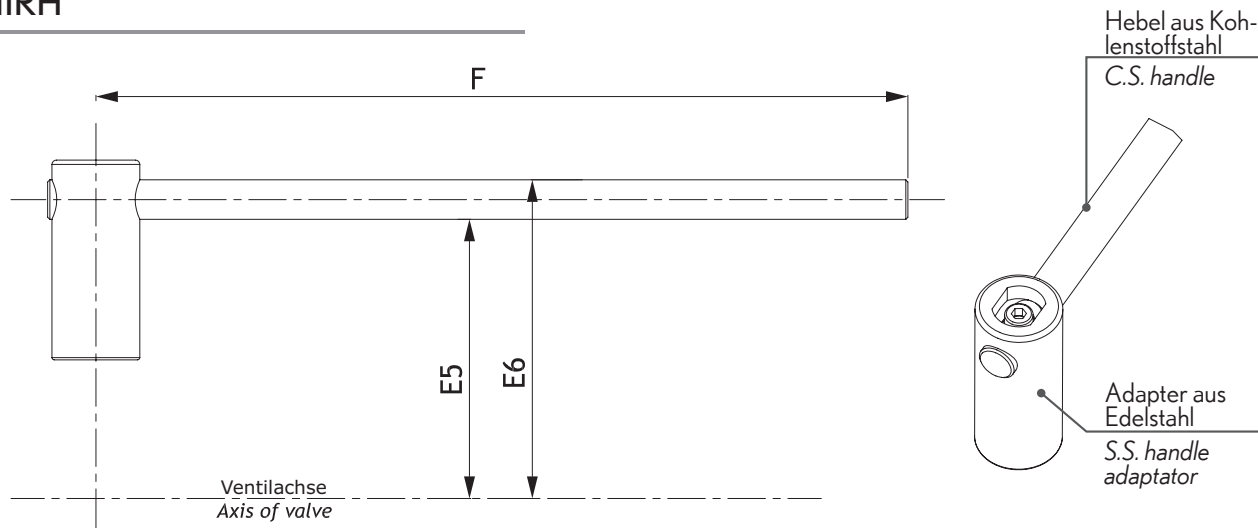
DN - Size				RVONIRM - RVONICVRM PS4 *		RVONIHM - RVONICVHM PS4		RVONIHM - RVONICVHM R2	
Nominal / Voll Full	Reduziert Reduced			E	F	E1	F1	E1	F1
10	1/4" - 3/8"	15	1/2"	60	96 x 59	107	131 x 68	-	-
15	1/2"	20	3/4"	64	96 x 59	111	131 x 68	111	131 x 68
20	3/4"	25	1"	80	121 x 72	131	169 x 88	131	169 x 88
25	1"	32	1 1/4"	85	121 x 72	135	169 x 88	135	169 x 88
32	1 1/4"	40	1 1/2"	-	-	156	209 x 109	156	209 x 109
40	1 1/2"	50	2"	-	-	161	209 x 109	161	209 x 109
50	2"	65	2 1/2"	-	-	174	243 x 148	184	243 x 148

* Keine Montage der niedrigen Ausführung des Handrads auf Kugelhähnen der Serie R2 / No mounting on R2 ball valve

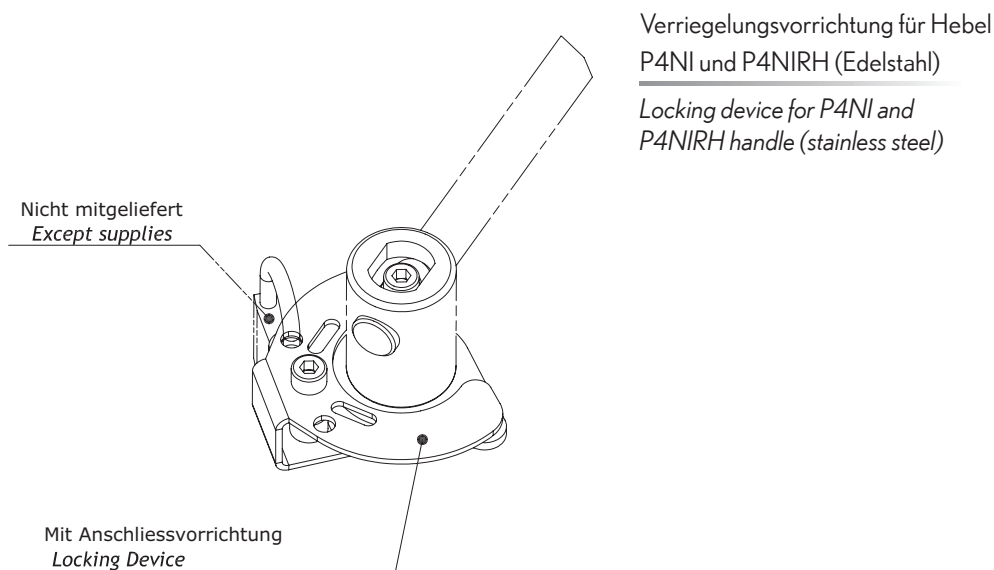
Verlängerter Hebel

Extended handle

P4NIRH



KCADI



DN - Size				P4NIRH					
Nominal / Voll Full	Reduziert Reduced			PS4			R2		
		E5	E6	F	E5	E6	F		
65	2 1/2"	80	3"	194	212	370	194	212	370
80	3"	100	4"	204	222	440	204	222	440
100	4"	125	5"	235	255	505	235	255	505
125	5"	150	6"	263	290	700	-	-	-
150	6"	200	8"	282	309	700	282	309	700

BEDIENSICHERHEIT
OPERATION SAFETY

Manuelle Ausführung

Manual version

Totmannhebel: Die eingebaute Rückholfeder zieht den Hebel automatisch in die Sicherheitsstellung zurück, sobald dieser losgelassen wird.



"Dead-man" lever ball valves:
A spring box is assembled on the valve and switches the valve into safety position as soon as the operator releases the handle.

Pneumatisch angetriebene Ausführung:

Pneumatic actuation version

Ein Auslöser mit Einfachwirkung auf den Federrückzug schließt den Kugelhahn bei Druckabfall.
Die Option ABOP bietet die Möglichkeit der Deaktivierung des Antriebs und erlaubt die manuelle Betätigung per gesichertem Hebel.



A spring return actuator closes the valve any case of air power shutdown.
ABOP option included an actuator release to allow safe manual operating.

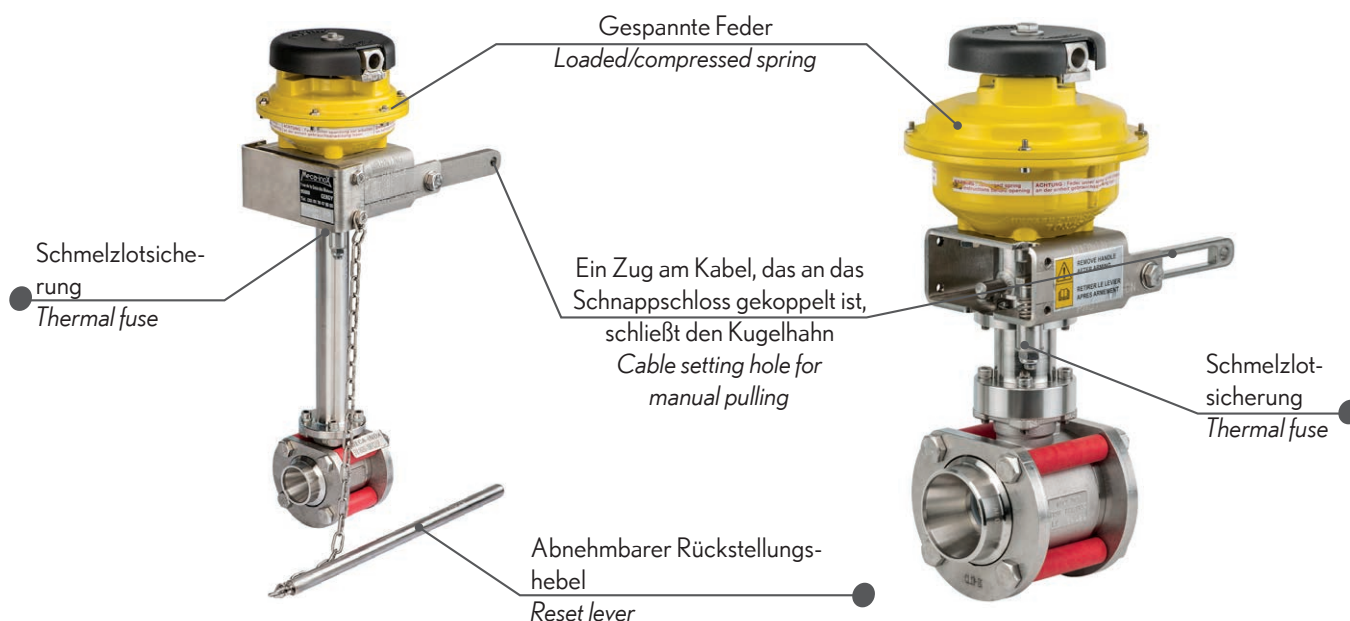
**NOTABSCHALTUNG |
EMERGENCY SHUT-OFF SOLUTION**

Bediensicherheit

Bei Eintritt eines Notfalls Kugelhahn schließen: automatisch (im Brandfall) oder manuell.
Energieautonome Einheit (bedarf weder Druckluft noch Strom)
Durch ein Schnappschloss, das eine Feder gespannt hält, befindet sich das Ventil stets in geöffneter Stellung.
Wird das Schnappschloss manuell oder durch Durchbrennen der Schmelzlotsicherung ausgelöst, bewirkt dies die sofortige Schließung des Ventils.

Operation safety

Close ball valve in case of emergency: automatically (Fire) or manually.
Energy-independent (no compressed air, no power).
Valve is always maintained in the open position.
- A locker keeps a spring loaded.
Triggering by manual emergency action or where the thermal fuse melts (fire).
- Unloading spring allows valve closing.

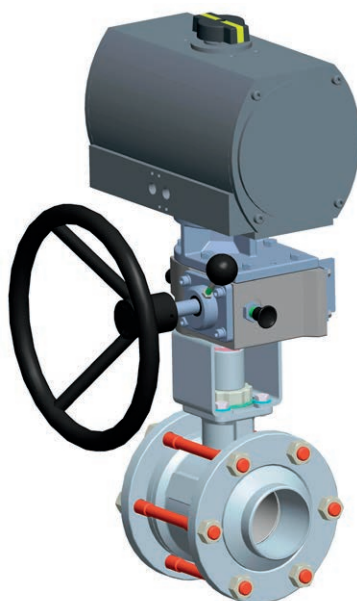


Notfallbedienung eines automatisierten Kugelhahns

Schrittweise Öffnung eines manuellen Ventils
Öffnen / Schließen der Ventile mit hohem Drehmoment

Emergency operation of the actuated valve

Manual valve gradual opening
Open/close valves with high operating torque



Ersatzteile

Montageanleitung
Dichtungen
Kugel
Welle
Satz Federn

Spare parts list

Assembly instruction
Sealing components
Ball
Stem
Springs kit



ERSATZTEILE SPARE PARTS LIST

Satz Dichtungen

Inhalt:

- 2 Dichtelemente
- 2 Gehäusedichtungen
- 1 Stopfbuchsenpackung
- 1 Gleitring

Spare seats kits

Including:

- 2 seats
- 2 body seals
- 1 gland packing
- 1 stem thrust seal

DN voll Full bore	DN reduziert Reduced bore	PS4	PZ4	PP4	PY4	PY4 CY
		TFM 1600	PTFE + 20% PEEK 20% PEEK PTFE	PEEK	PTFE + Kohlenstoff PTFE + Carbon	
		Unsere Ref. Our Ref.	Unsere Ref. Our Ref.	Unsere Ref. Our Ref.	Unsere Ref. Our Ref.	Unsere Ref. Our Ref.
8 - 12	15	POCH-PS410	POCH-PZ410	POCH-PP410	POCH-PY410	POCH-YN4010
15	20	POCH-PS415	POCH-PZ415	POCH-PP415	POCH-PY415	POCH-YN4015
20	25	POCH-PS420	POCH-PZ420	POCH-PP420	POCH-PY420	POCH-YN4020
25	32	POCH-PS425	POCH-PZ425	POCH-PP425	POCH-PY425	POCH-YN4025
32	40	POCH-PS432	POCH-PZ432	POCH-PP432	POCH-PY432	POCH-YN4032
40	50	POCH-PS440	POCH-PZ440	POCH-PP440	POCH-PY440	POCH-YN4040
50	65	POCH-PS450	POCH-PZ450	POCH-PP450	POCH-PY450	POCH-YN4050
65	80	POCH-PS4065	POCH-PZ4065	POCH-PP4065	POCH-PY465	POCH-YN4065
80	100	POCH-PS4080	POCH-PZ4080	POCH-PP4080	POCH-PY480	POCH-YN4080
100	125	POCH-PS4100	POCH-PZ4100	POCH-PP4100	POCH-PY4100	POCH-YN4100
125	150	POCH-PS4125	POCH-PZ4125	POCH-PP4125		
150	200	POCH-PS4150	POCH-PZ4150	POCH-PP4150		

Edelstahlkugel (1.4409)

316L stainless steel ball

DN voll Full bore	DN reduziert Reduced bore	Unsere Ref. Our Ref.
8 - 12	15	041009 P4NI
15	20	401509 2PNI
20	25	402009 2PNI
25	32	402509 2PNI
32	40	403209 2PNI
40	50	404009 2PNI
50	65	405009 2PNI
65	80	406509 2PNI
80	100	408009 2PNI
100	125	410009 2PNI
125	150	412509 2PNI
150	200	415009 2PNI

Edelstahlwelle 1.4404

316L stainless steel stem

DN voll Full bore	DN reduziert Reduced bore	Unsere Ref. Our Ref.
8 - 12	15	041005 P4NI
15	20	041505 P4NI
20	25	042005 P4NI
25	32	042005 P4NI
32	40	043205 P4NI
40	50	043205 P4NI
50	65	045005 P4NI
65	80	406505 2PNI
80	100	406505 2PNI
100	125	410005 2PNI
125	150	412505 2PNI
150	200	412505 2PNI

ERSATZTEILE
SPARE PARTS LIST

Satz Dichtungen

Inhalt:

- 2 Dichtelemente
- 1 Gehäusedichtung
- 1 Stopfbuchsenpackung
- 1 Gleitring

Spare seats kits

Including:

- 2 seats
- 1 body seal
- 1 gland packing
- 1 stem thrust seal

	R2S	R2Z	R2H
	TFM 1600	PTFE + 20% PEEK 20% PEEK PTFE	TFM 1600
DN reduziert Reduced bore	Unsere Ref. Our Ref.	Unsere Ref. Our Ref.	Unsere Ref. Our Ref.
15	POCH-R2S015-P1	POCH-R2Z015-P1	POCH-R2H015-P9
20	POCH-R2S020-P1	POCH-R2Z020-P1	POCH-R2H020-P9
25	POCH-R2S025-P1	POCH-R2Z025-P1	POCH-R2H025-P9
32	POCH-R2S032-P1	POCH-R2Z032-P1	POCH-R2H032-P9
40	POCH-R2S040-P1	POCH-R2Z040-P1	POCH-R2H040-P9
50	POCH-R2S050-P1	POCH-R2Z050-P1	POCH-R2H050-P9
65	POCH-R2S065-P0	POCH-R2Z065-P0	POCH-R2H065-P9
80	POCH-R2S080-P0	POCH-R2Z080-P0	POCH-R2H080-P9
100	POCH-R2S100-P0	POCH-R2Z100-P0	POCH-R2H100-P9
150	POCH-R2S150-P0	POCH-R2Z150-P0	POCH-R2H150-P9
200	POCH-R2S200-P0	POCH-R2Z200-P0	POCH-R2H200-P9

Edelstahlkugel (1.4409)

316L stainless steel ball

DN voll Full bore	Edelstahl-Kugelhahn S. steel ball valve
15	401509 2PNI
20	402009 2PNI
25	402509 2PNI
32	403209 2PNI
40	404009 2PNI
50	405009 2PNI
65	406509 2PNI
80	408009 2PNI
100	410009 2PNI
150	415009 2PNI
200	420009 2PNI

Edelstahlwelle 1.4404

316L stainless steel stem

DN voll Full bore	Unsere Ref. Our Ref.
15	041505 P4NI
20	042005 P4NI
25	042005 P4NI
32	043205 P4NI
40	043205 P4NI
50	445005 2PNI
65	406505 2PNI
80	406505 2PNI
100	410005 2PNI
150	412505 2PNI
200	420005 2PNI

ERSATZTEILE
SPARE PARTS LIST

Rückschlagventil

Inhalt: 1 Rückschlagventilgehäuse + 2 Gehäusedichtungen

Check valve

Including: 1 body check valve + 2 body seals

DN voll Full bore	DN reduziert Reduced bore	Unsere Ref. Our Ref.
8 - 12	15	KCL4I 010
15	20	KCL4I 015
20	25	KCL4I 020
25	32	KCL4I 025
32	40	KCL4I 032
40	50	KCL4I 040
50	65	KCL4I 050

Schauglas

Inhalt: 1 Schauglasgehäuse + 2 Gehäusedichtungen

Sight glass

Including: 1 body sight glass + 2 body seals

DN voll Full bore	DN reduziert Reduced bore	Unsere Ref. Our Ref.
15	20	KVC4I 015
20	25	KVC4I 020
25	32	KVC4I 025
32	40	KVC4I 032
40	50	KVC4I 040
50	65	KVC4I 050

Filter

Inhalt: 1 Filtergehäuse + 2 Gehäusedichtungen

Filter

Including: 1 body filter + 2 body seals

DN voll Full bore	DN reduziert Reduced bore	Unsere Ref. Our Ref.
15	20	KFL4I 015
20	25	KFL4I 020
25	32	KFL4I 025
32	40	KFL4I 032
40	50	KFL4I 040
50	65	KFL4I 050

TRUTORQ Antrieb

Satz Dichtungen

Trutorq actuation

Spare seats kit

Antrieb / Actuator		Unsere Ref. Our Ref.
TSR	TDA	
TSR 3	TDA 3	POCH-T003
TSR 5	TDA 5	POCH-T005
TSR 8	TDA 8	POCH-T008
TSR 12	TDA 12	POCH-T012
TSR 20	TDA 20	POCH-T020
TSR 35	TDA 35	POCH-T035
TSR 55	TDA 55	POCH-T055
TSR 70	TDA 70	POCH-T070
TSR 100	TDA 100	POCH-T100
TSR 150	TDA 150	POCH-T150
TSR 250	TDA 250	POCH-T250
TSR 400	TDA 400	POCH-T400

TRUTORQ Antrieb

Satz Federn

Trutorq actuation

Springs kit

Antrieb Actuator	Unsere Ref. Our Ref.	
TSR 3	2RES-TT003	Satz mit 2 x 6 Federn 2 x 6 springs kit
TSR 5	2RES-TT005	
TSR 8	2RES-TT008	
TSR 12	2RES-TT012	Satz mit 2 x 4 Federn 2 x 4 springs kit
TSR 20	2RES-TT020	
TSR 35	2RES-TT035	
TSR 55	2RES-TT055	
TSR 70	2RES-TT070	
TSR 100	2RES-TT100	
TSR 150	2RES-TT150	

