

DN 08 à 200

Vanne fluide propre
 Vanne usinée
 Vanne v-ball
 Vanne fond de cuve
 Vanne prise échantillon
 Vanne isolement & purge
 Vanne enveloppe thermique
 Clapet, viseur, filtre
 Vanne économique



Vanne sanitaire
 Sanitary valve

Size 1/4" to 8"

Clean fluid valve
 Machined valve
 V-ball valve
 Tank bottom valve
 Sampling ball valve
 Double block and bleed
 Steam jacketed valve
 Check valve, sight glass, filter
 Economic valve



Vanne isolement & purge
 Double block and bleed



Vanne prise échantillon
 Sampling ball valve



Fond de Cuve
 Tank bottom valve

VANNE FLUIDE PROPRE
CLEAN FLUID VALVE

PN4 | Soudure orbitale

DN 08 à 50

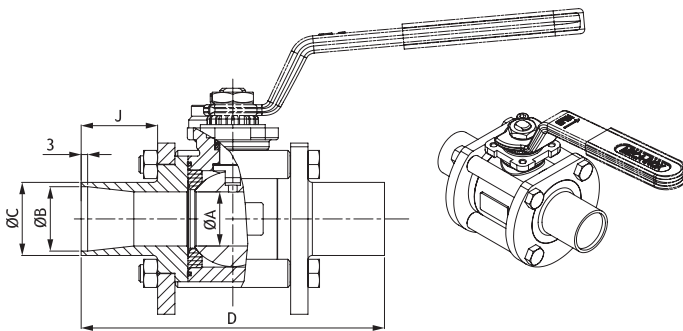
PN4 | Orbital welding

Size 1/4" to 2"



En standard :
Passage intégral
Tube ISO
Lever inox cadenassable
Boule & embouts en Ra 0,4 µm

Sur demande :
Nettoyé et conditionné en sachet plastique individuel
Entretoise en inox
Autres dimensions
Embouts en 1.4435 (bas taux de ferrite)
Version "true bore" (passage total)

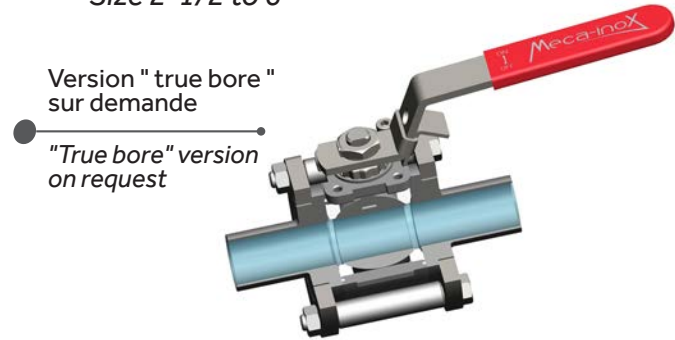


PN4 | Soudure orbitale

DN 65 à 150

PN4 | Orbital welding

Size 2"1/2 to 6"

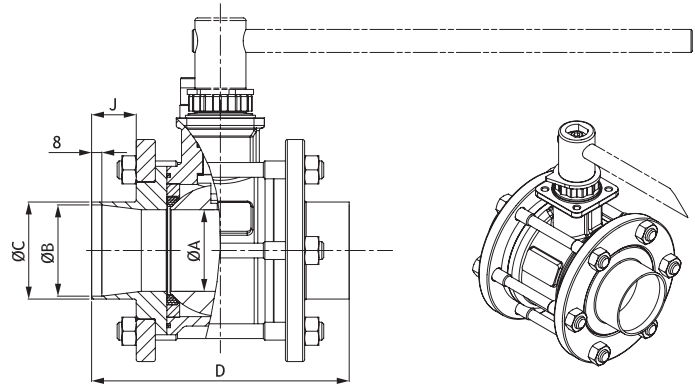


Version "true bore"
sur demande

"True bore" version
on request

Standard:
Full bore
ISO pipe
Stainless steel lockable handle
Ball & ends polished inside to surface finishing 0,4µm

On request:
Cleaned and packed in individual plastic bag
Distance piece in stainless steel
Other sizes available
Ends in 1.4435 (BN2 low ferrite)
"True bore" version



DN Size	PN	Ø A	Ø B (ISO)	Ø C (Std)	D	J	
08	1/4"	100	11.1	10.3	13.5	113	35
12	3/8"	100	11.1	14	17.2	113	35
15	1/2"	100	14	18.1	21.3	117	35
20	3/4"	100	19	23.7	26.9	130	35
25	1"	70	25	29.7	33.7	140	35
32	1"1/4	70	32	38.4	42.4	151	35
40	1"1/2	50	38	43.1	48.3	159	35
50	2"	50	50	54.5	60.3	185	35

DN Size	PN	Ø A	Ø B (ISO)	Ø C (Std)	D	J	
65	2"1/2	40	64	70.3	76.1	202	35
80	3"	40	76	83.1	88.9	228	35
100	4"	25	100	107.9	114.3	256	35
125	5"	25	125	133.7	139.7	291	35
150	6"	16	150	162.3	168.3	323	35

VANNE USINÉE MACHINED BALL VALVE

MS4 | MY4 | A souder en bout BW

DN 08 à 50

MS4 | MY4 | Butt Weld ends BW

Size 1/4" to 2"



MS4 avec embouts libres à soudure orbitale

MS4 with loose end orbital welding

Sur demande

Version Cryogénie avec certification DNV (MY4 CY)
Rules for steel Ships January 2011 Part 5, Chap.5.sect.6-C800.
Embouts fixes
Autres matériaux
Autres types de raccordement

On request

Cryogenic version with DNV certification (MY4 CY)
Rules for steel Ships January 2011 Part 5, Chap.5.sect.6-C800.
Fixed end
Other materials
Other type of connections

MS4 | MY4 | A souder en bout BW

DN 65 à 100

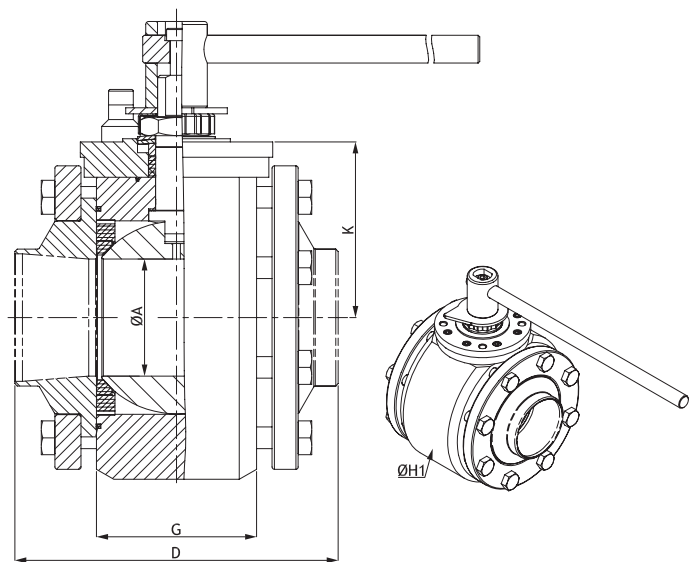
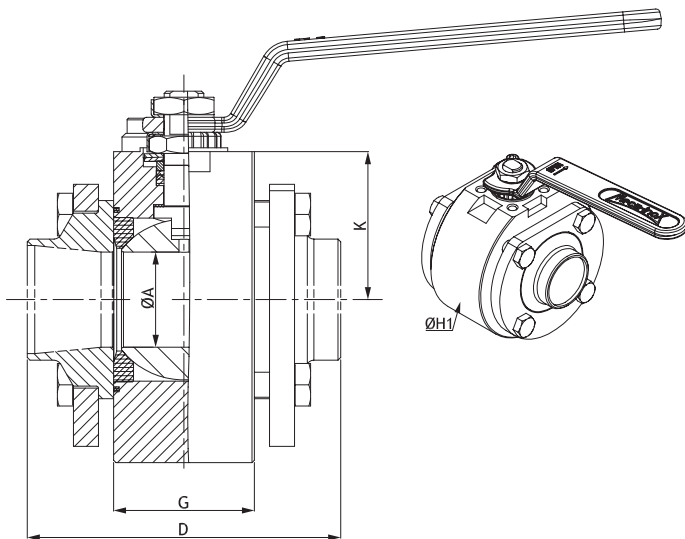
MS4 | MY4 | Butt Weld ends BW

Size 2"1/2 to 4"



MY4 certifié DNV avec embouts fixes

MY4 CY DNV certified with fixed end



DN Size	ØA	D	G	ØH1	K
08/10 1/4 - 3/8"	11.1	70	24.4	65	31
15 1/2"	14	70	24.4	65	31
20 3/4"	19	85	31.6	85	37.9
25 1"	25	100	41.4	95	42
32 1"1/4"	32	110	48.2	120	54
40 1"1/2"	38	125	56.2	130	59
50 2"	50	150	71	160	73

DN Size	ØA	D	G	ØH1	K
65 2"1/2	64	180	84	190	104
80 3"	76	210	104	210	114
100 4"	100	230	130	265	133

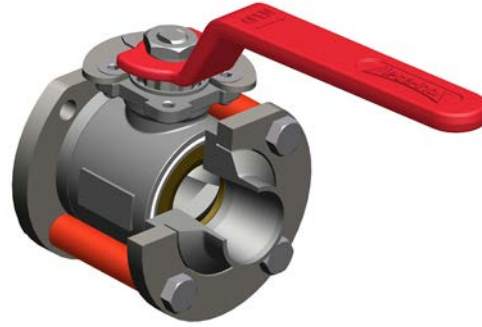
**VANNE V-BALL
V-BALL VALVE**

PZ4 V-BALL | DN 15 à 50

Sièges PTFE + 20 % PEEK

PZ4 V-BALL | Size 1/2" to 2"

20% PEEK PTFE seats



Courbes des débits (Kv en m³/h) en fonction de l'ouverture de la vanne

Flow rate diagrams: KV (m³/h) versus opening angle

Exemple de lecture : robinet DN 25, boisseau en V 60°, ouverture à 50°, Kv = 2,87 m³/h

Reading example: valve 1", V60 ball port, opening angle 50°, Kv = 2,87 m³/h

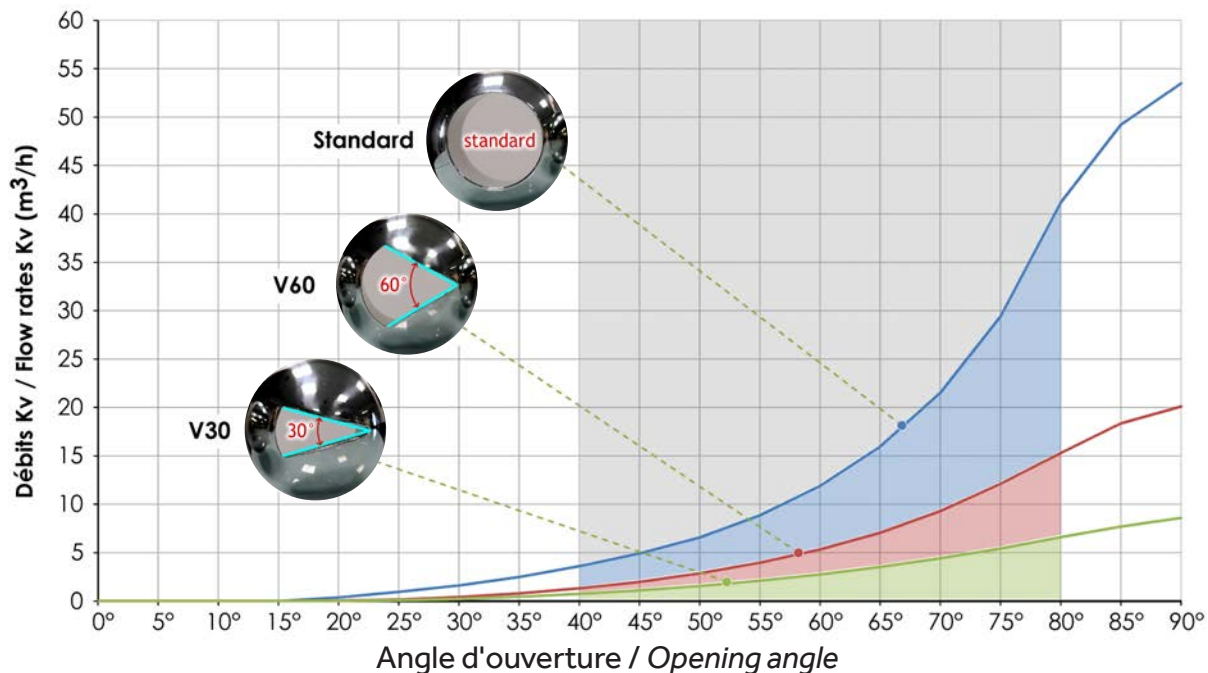
DN Size	Type de boule Ball type	Débit (Kv en m ³ /h) par degré d'ouverture / Flow rate (Kv m ³ /h) per degree of rotation																	
		5°	10°	15°	20°	25°	30°	35°	40°	45°	50°	55°	60°	65°	70°	75°	80°	85°	90°
15	standard	0.00	0.00	0.00	0.12	0.31	0.54	0.81	1.16	1.60	2.14	2.82	3.80	5.09	7.00	10.05	12.18	14.19	15.67
	V60	0.00	0.00	0.00	0.00	0.03	0.11	0.22	0.37	0.57	0.83	1.15	1.57	2.12	2.84	3.70	4.65	5.64	6.19
	V30	0.00	0.00	0.00	0.00	0.02	0.06	0.13	0.22	0.33	0.47	0.64	0.84	1.09	1.38	1.71	2.05	2.42	2.55
20	standard	0.00	0.00	0.00	0.10	0.39	0.76	1.23	1.84	2.62	3.54	4.86	6.52	8.78	12.64	16.57	23.22	27.71	31.55
	V60	0.00	0.00	0.00	0.01	0.04	0.17	0.35	0.62	0.99	1.46	2.07	2.85	3.86	5.15	6.79	8.60	10.46	11.23
	V30	0.00	0.00	0.00	0.00	0.02	0.09	0.20	0.35	0.56	0.81	1.12	1.50	1.94	2.46	3.06	3.71	4.39	4.71
25	standard	0.00	0.00	0.00	0.39	0.95	1.62	2.49	3.60	4.94	6.59	8.86	11.90	15.96	21.51	29.40	41.17	49.22	53.48
	V60	0.00	0.00	0.00	0.05	0.16	0.42	0.80	1.32	1.99	2.87	3.97	5.34	7.07	9.31	12.11	15.29	18.37	20.10
	V30	0.00	0.00	0.00	0.01	0.08	0.23	0.45	0.74	1.11	1.56	2.11	2.77	3.54	4.44	5.43	6.60	7.69	8.60
40	standard	0.00	0.00	0.80	1.60	2.95	4.58	6.61	8.95	12.20	16.30	22.13	28.71	37.62	50.81	69.54	99.93	119.26	132.37
	V60	0.00	0.00	0.05	0.25	0.71	1.41	2.39	3.74	5.46	7.54	10.12	13.33	17.23	22.10	28.11	35.38	42.13	44.70
	V30	0.00	0.00	0.00	0.12	0.38	0.77	1.31	2.02	2.89	3.96	5.53	6.76	8.52	10.50	12.75	15.17	17.56	19.01
50	standard	0.00	0.00	1.20	3.08	5.50	8.45	12.17	16.63	22.04	28.98	38.83	50.96	67.51	89.82	124.96	172.06	209.85	231.05
	V60	0.00	0.00	0.10	0.55	1.40	2.63	4.33	6.55	9.33	12.76	17.00	22.20	28.84	36.73	47.18	58.42	68.75	76.51
	V30	0.00	0.00	0.10	0.31	0.80	1.51	2.45	3.65	5.11	6.96	9.05	11.53	14.49	17.87	21.76	25.93	29.92	31.90

Courbes des débits (Kv en m³/h) en fonction de l'ouverture de la vanne

Flow rate diagrams: KV (m³/h) versus opening angle

Exemple : robinet DN 25

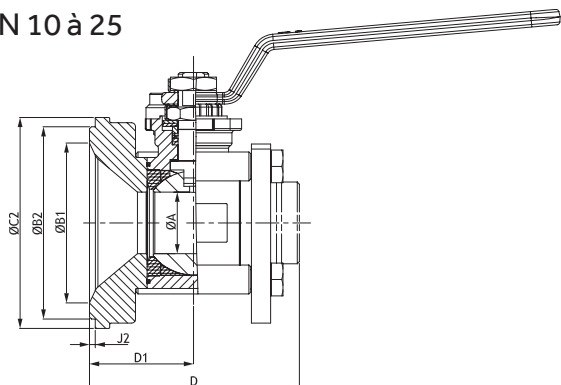
Example: valve size 1"



VANNE FOND DE CUVE TANK BOTTOM VALVE

PS4 FC | Vanne fond de cuve

DN 10 à 25



PS4 FC | Tank bottom valve

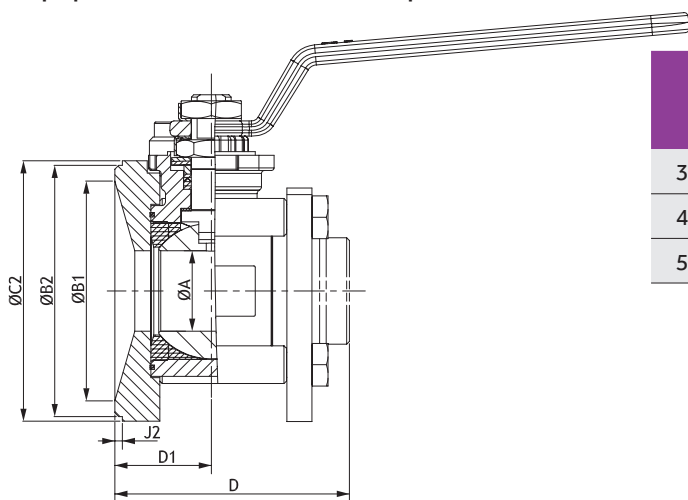
Size 3/8" to 1"

DN Size	ØA	ØB1	ØB2	ØC2	D	D1	J2
08/10	3/8"	11.1	43	54.8	64.5	65	32.5
15	1/2"	14	50	64.8	74.5	69.5	34.5
20	3/4"	19	63	74.8	84.5	82.5	40
25	1"	25	71	84.8	94.5	95	45

PS4 FCSZ | Vanne fond de cuve sans zone de rétention

DN 32 à 50

Équipé en standard de 1/2 Coquilles



PS4 FCSZ | Tank bottom valve without retention area

Size 1"1/4 to 2"

Valve mounted with cavity fillers

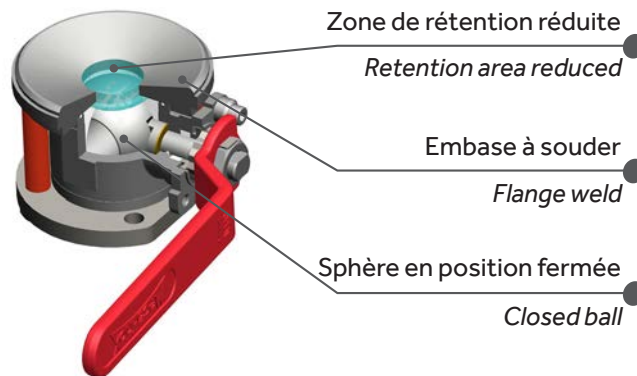
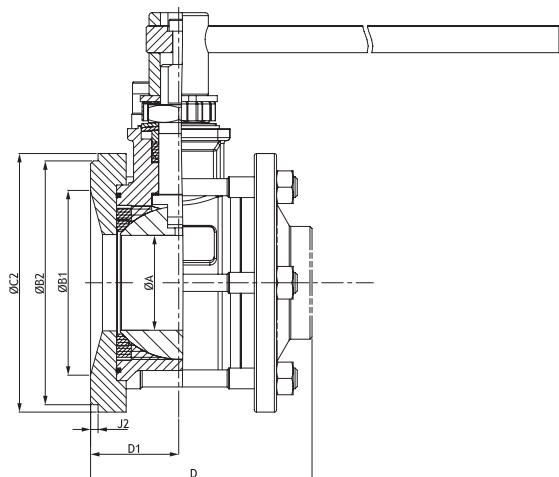
DN Size	ØA	ØB1	ØB2	ØC2	D	D1	J2
32	1"1/4	32	87.5	100	103.7	93.4	38.4
40	1"1/2	38	98	110	117	99.5	42.4
50	2"	50	126	138	148	124.5	49.5

DN 65 à 100

Équipé en standard de 1/2 Coquilles

Size 2"1/2 to 4"

Valve mounted with cavity fillers



Une vanne PS4 FCSZ présente un volume de rétention 10 fois moins important qu'une vanne classique avec raccord clamp et piquage sur le fond de la cuve. Exemple : pour un DN de sortie = 32 mm, le volume de rétention n'est que de 4 ml.

The volume retention of a PS4 FCSZ valve is 10 times smaller than a standard valve with tank bottom T piping. Example: the DN 32 volume retention is only 4 ml.

DN Size	ØA	ØB1	ØB2	ØC2	D	D1	J2
65	2"1/2	64	125	164.5	174.5	149.5	59.5
80	3"	76	167	190	198	170	65
100	4"	100	180	227	237	194	79

APP

VANNE AFFLEURANTE FLUSH BALL VALVE

Pour tube DN 80 à 200

Position horizontale ou verticale

Robinet avec embase à souder sur canalisation de 80 à 200 mm. Une simple découpe sur la canalisation ou sur la virole permet d'insérer l'embase qui, après soudure, fera partie intégrante de la canalisation ou du réservoir.

Le volume de rétention du PS4 DR est 7 fois plus réduite qu'une vanne classique avec raccord clamp et piquage sur la canalisation.

Exemple: pour un DN de sortie = 25 mm, le volume de rétention (vanne fermée) n'est que de 6 ml.

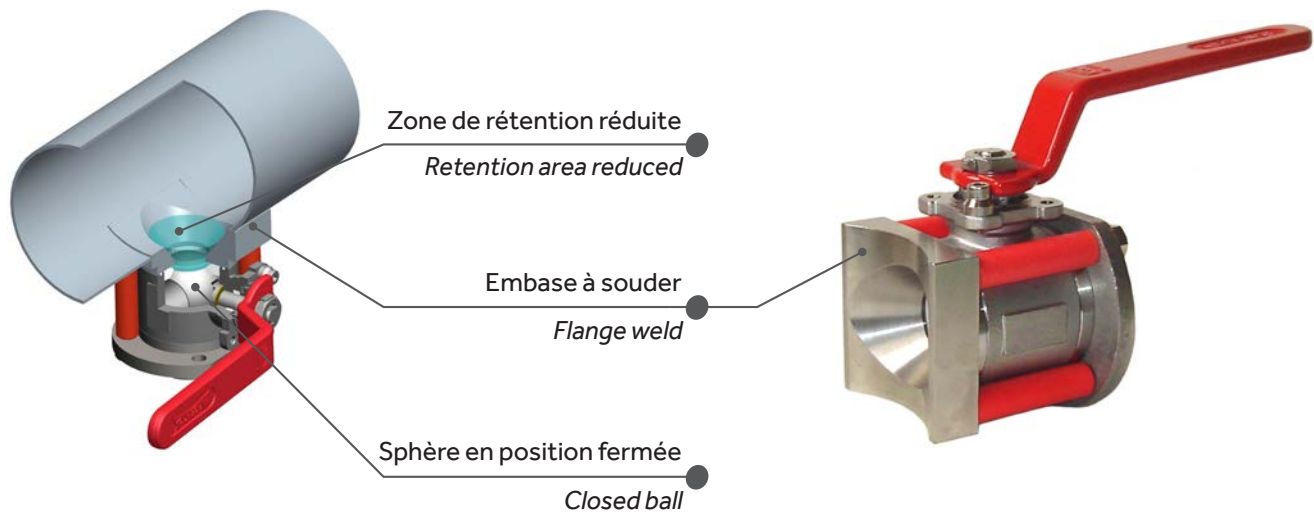
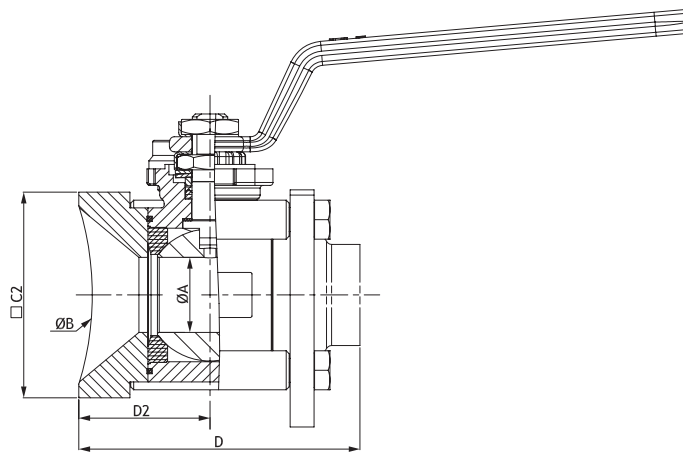
For pipe size 3" to 8"

Horizontal or vertical position

The PS4 DR design includes flange for direct pipe welding. It allows fitting to production lines from 80 to 200mm.

The volume retention of a PS4 DR valve 12 times smaller than a standard valve with clamp fitting and T piping.

Example: the DN 25 volume retention is only 6ml.



DN Size	ØA	ØB	Ø Canalisation				□C2	D	D2	
25	1"	25	100	80	100	125	150	68.5	93.7	43.7
25	1"	25	200	200				68.5	93.7	43.7

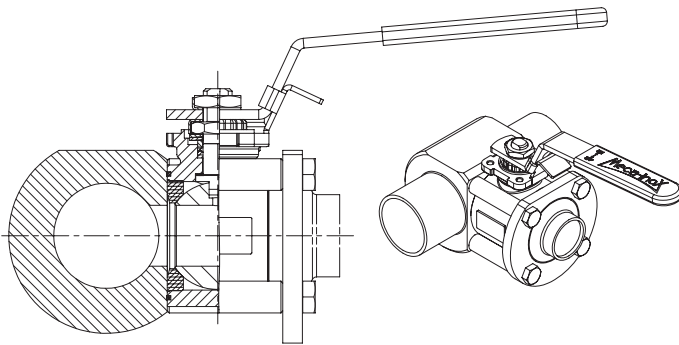
VANNE AFFLEURANTE FLUSH BALL VALVE

Version 2 voies

Dimensions de tube sur demande

2-way version

Pipe dimension on request

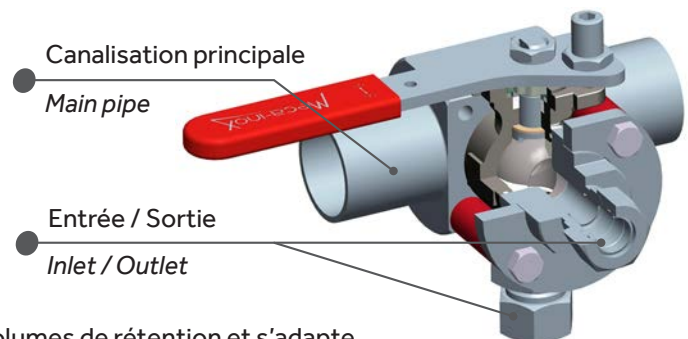
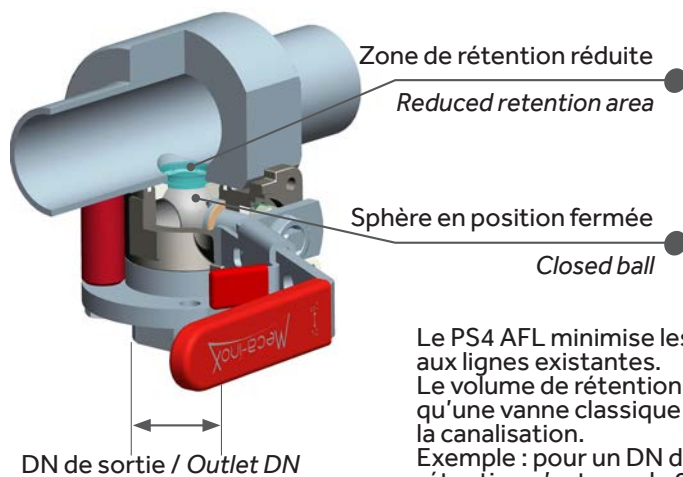
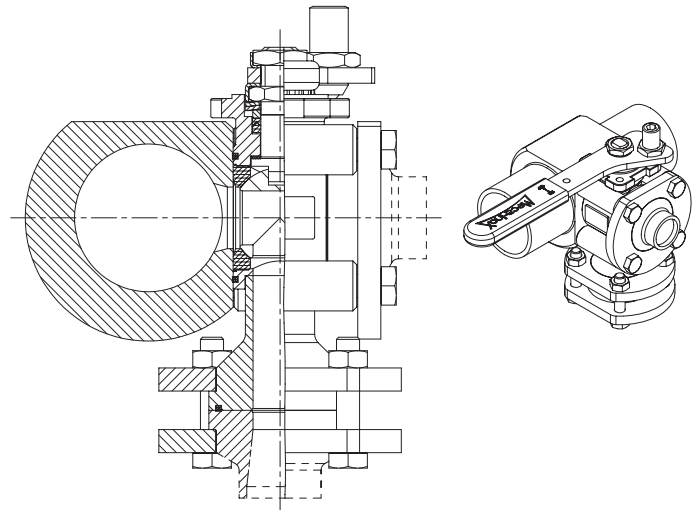


Version 3 voies

Dimensions de tube sur demande

3-way version

Pipe dimension on request



Le PS4 AFL minimise les volumes de rétention et s'adapte aux lignes existantes.
Le volume de rétention du PS4 AFL est 12 fois plus réduit qu'une vanne classique avec raccord clamp et piquage sur la canalisation.
Exemple : pour un DN de sortie de 15 mm, le volume de rétention n'est que de 0,7 ml.

*PS4 AFL minimizes the volume retention while enabling adaptation to existing lines.
The volume retention of a PS4 AFL is 12 times smaller than a standard valve with clamp fitting and T piping.
Example: The DN 15 volume retention is only 0,7ml.*

En standard :
Sphère affleurante
Version " True bore " raclable

Sur demande :
Dimensions et raccords suivant besoins clients
Sièges 1/2 coquilles

On standard:
Flush ball
"True bore" piggable version

On request:
Dimensions & type of connections according to customer needs
Cavity fillers

VANNE PRISE ÉCHANTILLON
SAMPLING BALL VALVE

Dimensions et raccordements

suivant besoins clients

En standard :

Levier cadenassable
Anti-goutte
Choix du volume à prélever
Choix du flacon
Ligne principale étanche durant la manœuvre

Sur demande :

Porte échantillon
Clapet d'isolement
Autres matériaux
½ Coquilles
Version ATEX

Dimensions & type of connection

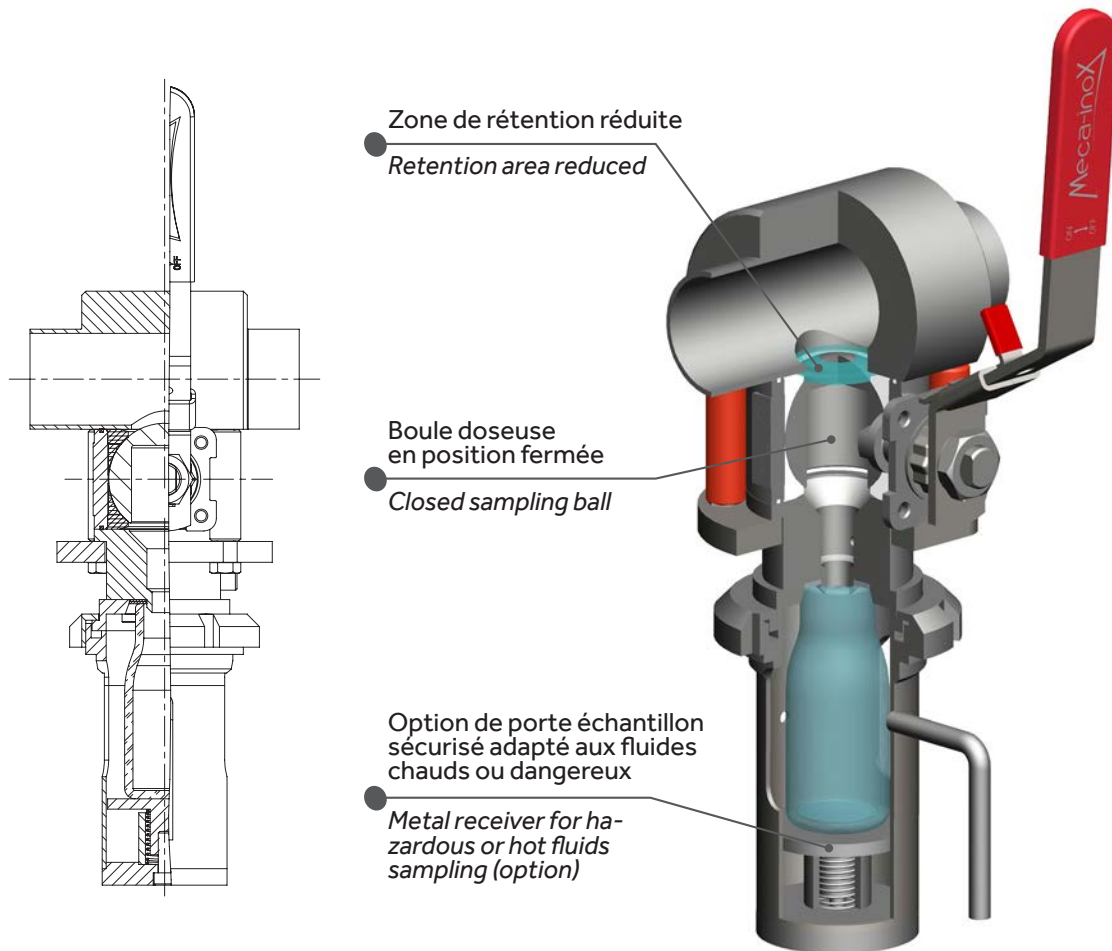
according to customer needs

On standard:

Lockable handle
Anti-drip
Choice of the sampled volume
Choice of bottle
Main line sealed during operation

On request:

Sample holder
Isolating check valve
Other materials
Cavity fillers
ATEX version



Le robinet PS4 PE (adaptation de la vanne PS4 AFL) a une zone " morte " 10 fois plus réduite qu'une vanne classique avec raccord clamp et piquage.

Exemple : pour un DN sortie = 25 mm, le volume de rétention (vanne fermée) n'est que de 2 ml.

Le prélèvement est sécurisé par l'absence de communication entre la canalisation principale et la sortie de l'échantillon.

La boule doseuse garantit un volume prélevé constant, différents volumes sont disponibles : 15, 30, 50 et 100 cc.

The volume retention of a PS4 PE valve is 10 times smaller than a standard valve with clamp fitting and T piping. Example: the DN 25 volume retention is only 2ml.

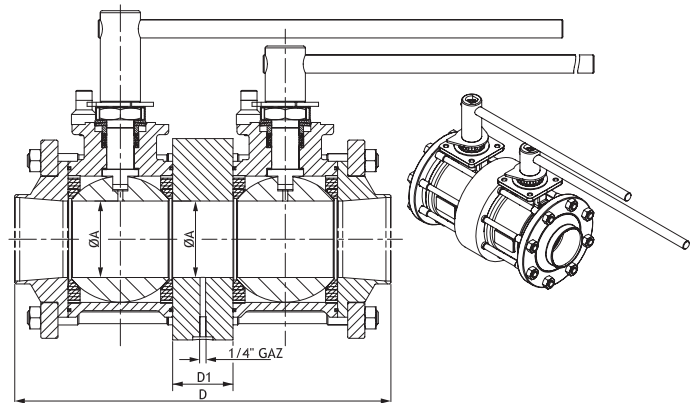
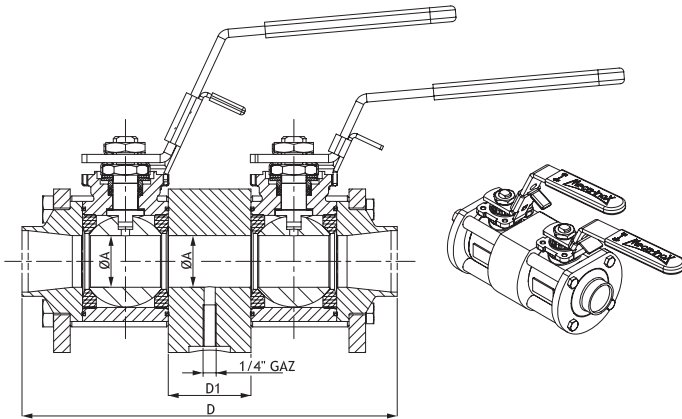
Constant tightness between pressurised pipe and sampling outlet ensures fully safe operation.

Several sampling ball volume are available: 15, 30, 50 & 100cc.

VANNE ISOLEMENT & PURGE DOUBLE BLOCK AND BLEED

DN 15 à 50 | Size 1/2" to 2"

DN 65 à 100 | Size 2 1/2" to 4"



Dimensions et raccordements
suivant besoins clients

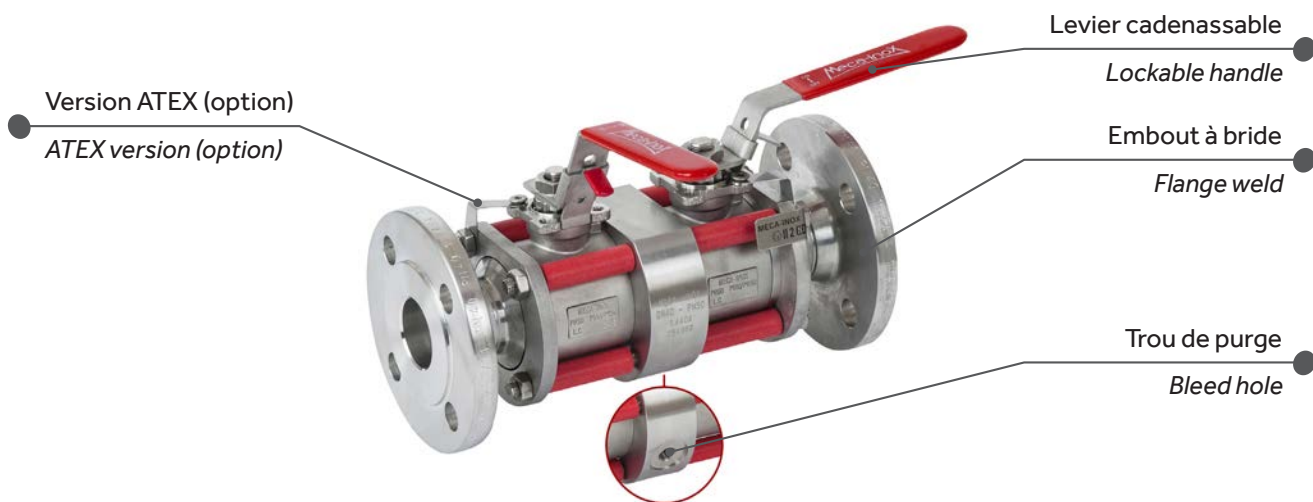
Sur demande :
Autres matériaux
1/2 Coquilles
Version ATEX
Robinet de purge
Version motorisée (mixte possible)

Sécurisation de l'isolement de lignes
lors des opérations de maintenance

Dimensions & type of connection
according to customer needs

On request:
Other materials
Cavity fillers
ATEX version
Bleed valve
Actuated version (mixed possible)

Provides safe isolation of lines
during maintenance



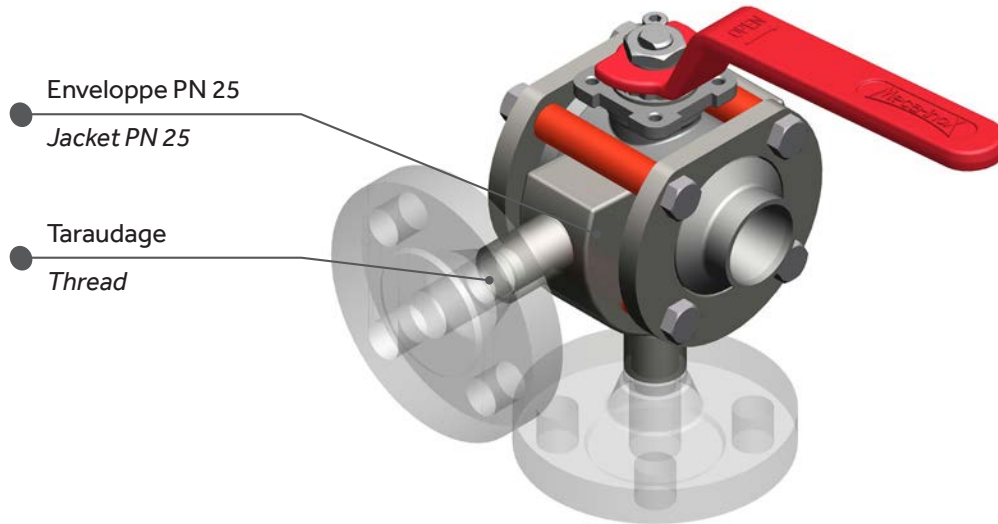
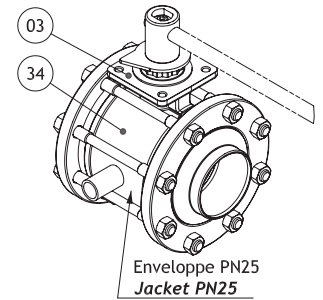
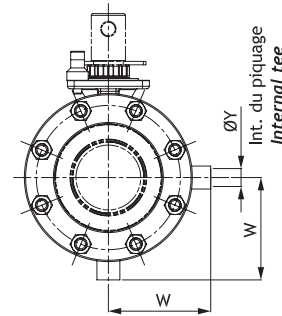
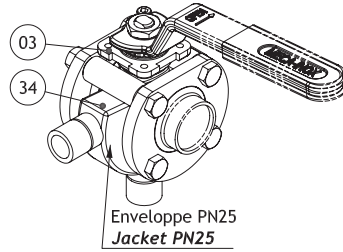
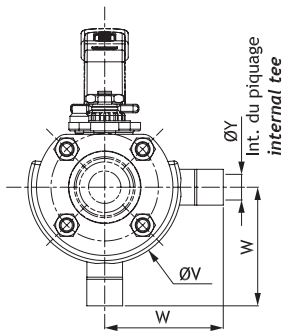
DN Size	ØA	D	D1
15	14	124.4	30
20	19	151.6	35
25	25	181.4	40
32	32	198.2	40
40	38	213.8	40
50	50	281	60

DN Size	ØA	D	D1
65	64	324	60
80	76	374	60
100	100	415	60

VANNE ENVELOPPE THERMIQUE
STEAM JACKETED BALL VALVE

DN 08 à 50 | *Size 1/4" to 2"*

DN 65 à 150 | *Size 2"1/2" to 6"*



N°	Nb	Description	Matière (EN)
03	1	Corps	1.4409
34	1	Double enveloppe thermique	1.4404

Item	Qty	Description	Material (ASTM)
03	1	Body	CF-3M
34	1	Steam jacket	316L

DN Size	PN	ØV	W	ØY	Volume enveloppe thermique Volume steam jacket
08-12	100	70	67	3/8"	9 cm ³
15	100	70	72	3/8"	23 cm ³
20	100	90	75	3/8"	48 cm ³
25	70	90	74	3/8"	76 cm ³
32	70	97	79	3/8"	102 cm ³
40	50	107	89	3/8"	184 cm ³
50	50	127	106	1/2"	289 cm ³
65	40	-	100	1/2"	110 cm ³
80	40	-	120	1/2"	114 cm ³
100	25	-	130	1/2"	211 cm ³
125	25	-	150	3/4"	407 cm ³
150	16	-	170	3/4"	527 cm ³

CLAPET CHECK VALVE

DN 08 à 50

PN 80

Un montage vertical est préconisé sur un écoulement ascendant.
Marquage directionnel sur le corps.
Dans le cas d'un montage horizontal, la différence de pression minimum aval/amont pour assurer l'étanchéité est de 1 bar.

Sur demande :

Version ATEX II2GD
Version dégraissée pour application oxygène
Version cryogénique
Version 304L / 904L (UB6) / Alloy 22
Marquage π suivant la directive 2010/35/UE
TPED : certification ADR § 1.8.7.6

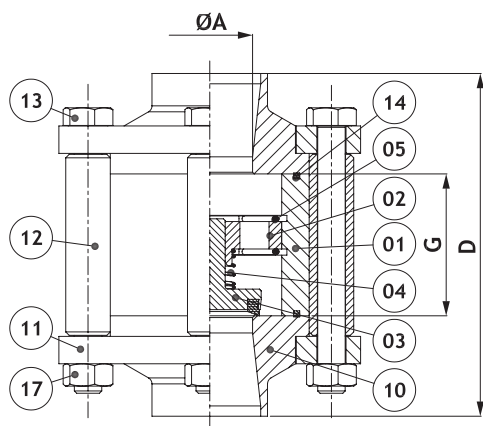
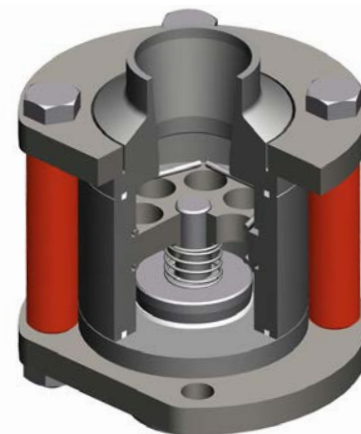
Size 1/4" to 2"

PN 80

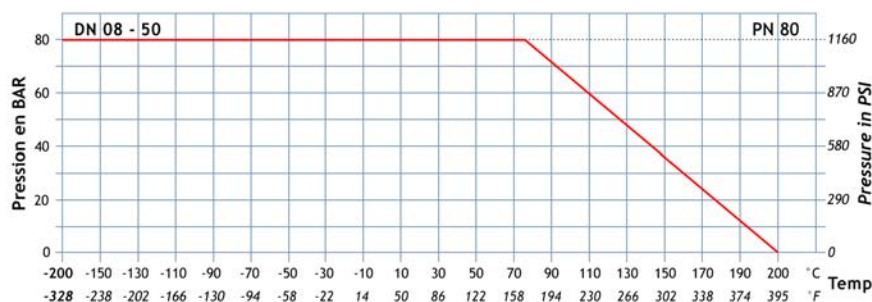
Vertical mounting is advised on an upward flow.
Arrow marked on the body.
In case of an horizontal mounting, the pressure difference between downstream and upstream to ensure sealing should be at least 1 bar.

On request:

ATEX II2GD
Degreased version for oxygen application
Cryogenics applications
Alloy 22 / 304L / 904L version
 π marking according to 2010/35/UE TPED: certification ADR §1.8.7.6



Pression de décollement 0.4 à 0.6 bar Opening pressure 6 to 9 psi



N°	Nb	Description	Matière (EN)
01	1	Corps	1.4404
02	1	Guide de clapet	1.4404
03	1	Disque	1.4404 + PTFE
04	1	Ressort de clapet	1.4401
05	2	Jonc CERCLAM	1.4401
10	2	Embouts libres	1.4404
11	2	Brides tournantes	1.4307
12	4	Entretoises	PTFE
13	4	Vis TH	1.4301
14	2	Joints de corps	PTFE
17	4	Écrous de serrage	1.4301

Item	Qty	Description	Material (ASTM)
01	1	Body	316L
02	1	Plate guide	316L
03	1	Disc	316L + PTFE
04	1	Spring	316
05	2	Circlip CERCLAM	316
10	2	Loose end	316L
11	2	Body flange	304L
12	4	Distance piece	PTFE
13	4	Screw TH	304
14	2	Body seal	PTFE
17	4	Nut screw	304

Nominal	DN / Size			PN	Ø A	D	G
	N	V					
	Full	Standard	Reduced				
08-12	1/4"-3/8"	15	1/2"	80	11	65	20.4
15	1/2"	20	3/4"	80	14.2	70	24.4
20	3/4"	25	1"	80	21	85	31.6
25	1"	32	1"1/4"	80	25	100	41.4
32	1"1/4"	40	1"1/2"	80	32	110	48.2
40	1"1/2"	50	2"	80	38	125	56.2
50	2"	65	2"1/2"	80	50	150	71.0

APP

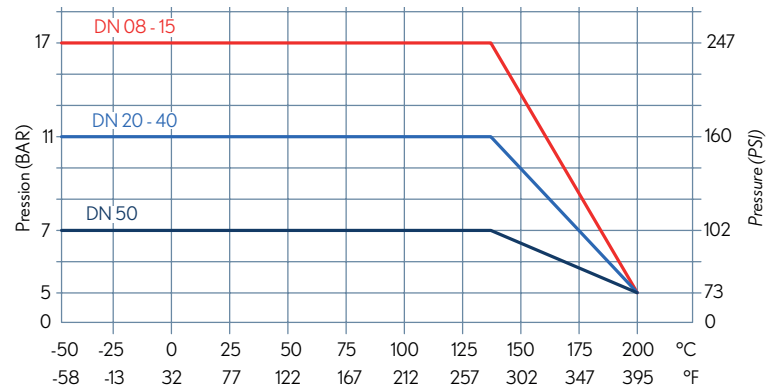
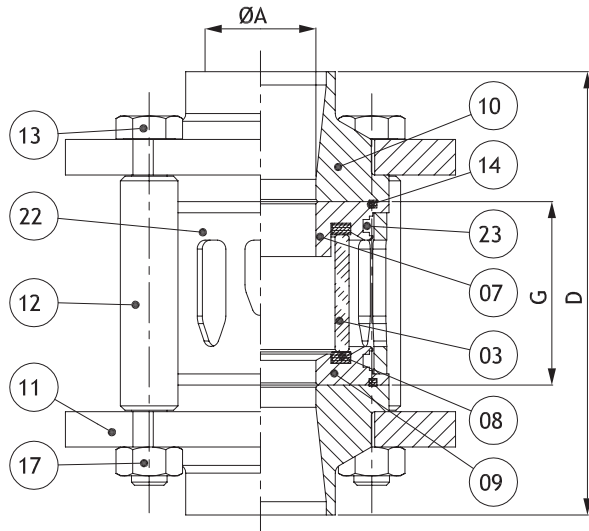
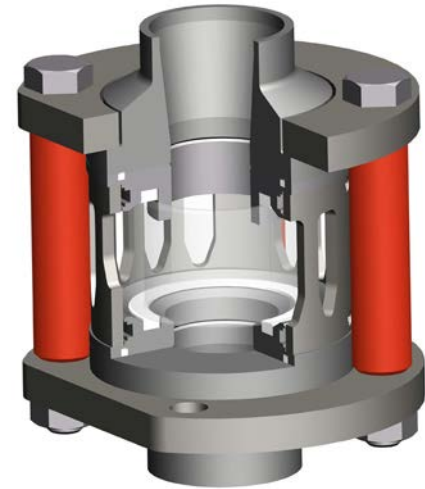
VERSEUR
SIGHT GLASS

DN 08 à 50

Cartouche précontrainte
Protection du tube en verre
(pare-éclats en acier inoxydable)
Anti-gouttes évitant les projections sur la paroi
Autre matériaux sur demande

Size 1/4" to 2"

Pre-stressed cartridge
Efficient glass protection
(glass protector in stainless steel)
Drip avoiding the projection of drops on the walls
Others materials on request



Nominal	DN / Size			PN	Ø A	D	G	PS bars
	N	V						
	Full	Standard	Reduced					
08-12	1/4"-3/8"	15	1/2"	17	10.5	65	20.4	17
15	1/2"	20	3/4"	17	14	70	24.4	17
20	3/4"	25	1"	11	19	85	31.6	11
25	1"	32	1"1/4	11	25	100	41.4	11
32	1"1/4	40	1"1/2	12	32	110	48.2	12
40	1"1/2	50	2"	11	38	125	56.2	11
50	2"	65	2"1/2	7.5	50	150	71.0	7.5

N°	Nb	Description	Matière (EN)
03	1	Verre	PYREX
07	1	Flasque supérieur	1.4404
08	2	Joint de verre	PTFE Microcellulaire
09	1	Flasque inférieur	1.4404
10	2	Embouts libres	1.4404
11	2	Brides tournantes	1.4307
12	4	Entretoises	PTFE
13	4	Vis TH	1.4301
14	2	Joints de corps	PTFE
17	4	Écrous de serrage	1.4301
22	1	Pare éclats	1.4404
23	8	Vis HC	1.4301

Item	Qty	Description	Material (ASTM)
03	1	Glass	PYREX
07	1	Seal holder	316L
08	2	Glasseal	Microcellular PTFE
09	1	Upper seal holder	316L
10	2	Loose end	316L
11	2	Body flange	304L
12	4	Distance piece	PTFE
13	4	Screw TH	304
14	2	Body seal	PTFE
17	4	Nut screw	304
22	1	Protector	316L
23	8	Screw HC	304

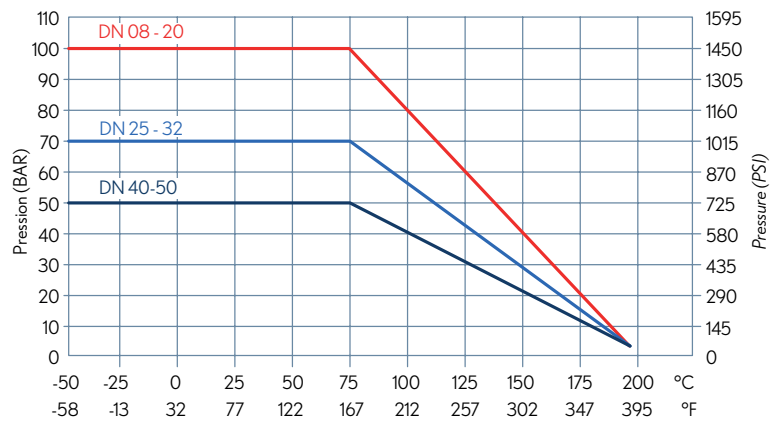
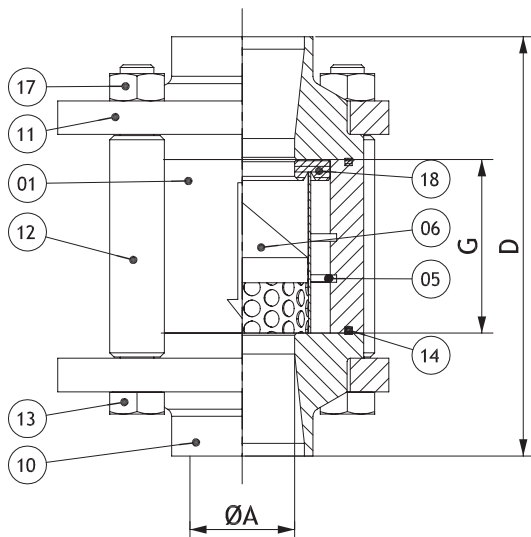
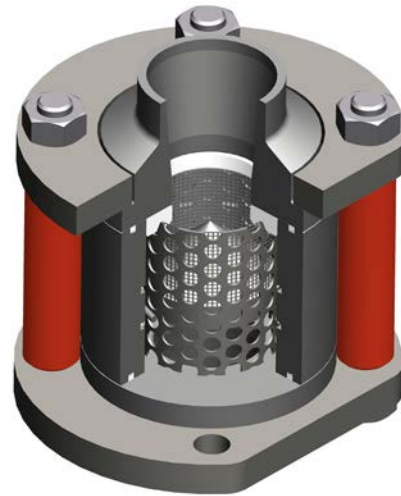
FILTRE FILTER

DN 08 à 50

Seuil de filtration
 0.45 mm pour DN 10 à 20
 0.8 mm pour DN 25 à 50
 Autres seuils de filtration sur demande.

Size 1/4" to 2"

Filtering grade
 0.45mm for size 1/4" to 3/4"
 0.8mm for size 1" to 2"
 Other filtering grade on request.



Nominal	DN			PN	ØA	D	G
	N	V					
08-12	1/4"-3/8"	15	1/2"	100	11.1	65	20.4
15	1/2"	20	3/4"	100	14	70	24.4
20	3/4"	25	1"	100	19	85	31.6
25	1"	32	1"1/4	70	25	100	41.4
32	1"1/4	40	1"1/2	70	32	110	48.2
40	1"1/2	50	2"	50	38	125	56.2
50	2"	65	2"1/2	50	50	150	71.0

N°	Nb	Description	Matière (EN) Inox
01	1	Corps	1.4404
05	1	Jonc CERCLAM	1.4401
06	1	Cartouche filtrante DN10 à 20 : 0.45 mm DN25 à 50 : 0.80 mm	1.4404
10	2	Embouts libres	1.4404
11	2	Brides tournantes	1.4307
12	4	Entretoises	PTFE
13	4	Vis TH	1.4301
14	2	Joints de corps	PTFE
17	4	Écrous de serrage	1.4301
18	1	Joint de cartouche	PTFE

Item	Qty	Description	Material (ASTM) S.steel
01	1	Body	316L
05	1	Circlip CERCLAM	316L
06	1	Filter element DN10 à 20 : 0.45 mm DN25 à 50 : 0.80 mm	316L
10	2	Loose end	316L
11	2	Body flange	304L
12	4	Distance piece	PTFE
13	4	Screw TH	304
14	2	Body seal	PTFE
17	4	Nut screw	304
18	1	Filter seal	PTFE

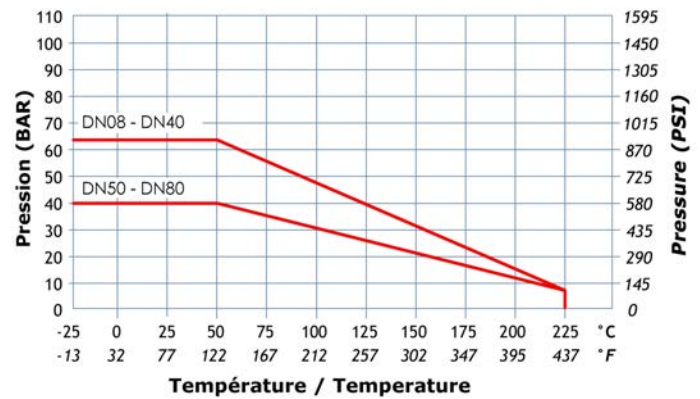
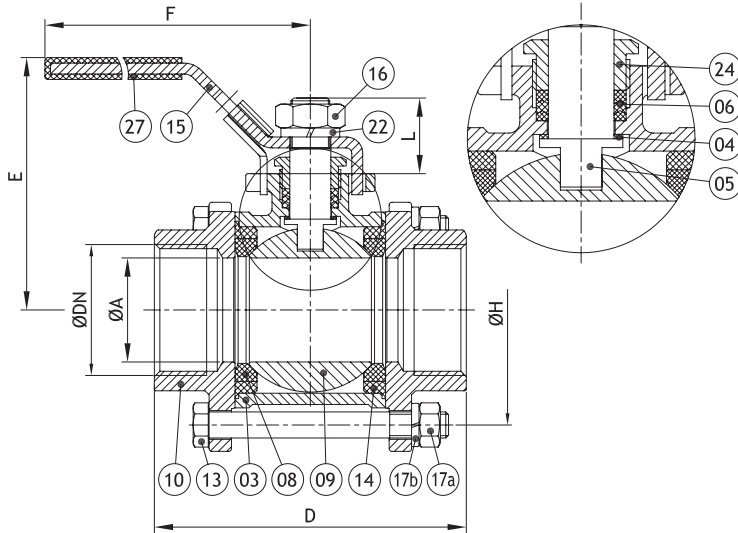
VANNE ÉCONOMIQUE
ECONOMIC VALVE

DN 08 à 80

Taraudé gaz & à souder en bout
Passage intégral
Liaison antistatique

Size 1/4" to 3"

BSP thread & Butt welding
Full bore
Antistatic device



N°	Nb	Description	Matière (EN) Inox
03	1	Corps monobloc ISO	1.4408
04	1	Rondelle de friction	PTFE + 25% Carbone
05	1	Tige de manœuvre	1.4401
06	1	Garniture	PTFE + 25% Carbone
08	2	Sièges	PTFE + 25% Carbone
09	1	Tournant sphérique	1.4408
10	2	Embout de raccordement	1.4408
13	4	Vis TH DN08 à DN65	1.4301
	6	Vis TH DN80 à DN100	1.4301
14	2	Joints de corps	PTFE + 25% Carbone
15	1	Levier	1.4301
16	1	Ecrou de levier	1.4301
17a	4	Écrous de serrage DN08 à DN65	1.4301
	6	Écrous de serrage DN80 à DN100	1.4301
17b	4	Rondelle Grower DN08 à DN65	1.4301
	6	Rondelle Grower DN80 à DN100	1.4301
22	1	Rondelle Grower	1.4301
24	1	Presse etoupe	1.4301
27	1	Manchon de levier	Plastic

Item	Qty	Description	Material (ASTM) S.steel
03	1	Body	CF8M
04	1	Stem thrust seal	PTFE + 25% Carbon
05	1	Stem	316
06	3	Stem packing	PTFE + 25% Carbon
08	2	Seat	PTFE + 25% Carbon
09	1	Ball	CF8M
10	2	Cap	CF8M
13	4	Bolt DN 1/4" to 2"1/2	304
	6	Bolt DN 3" to 4"	304
14	2	Gasket	PTFE + 25% Carbon
15	1	Handle	304
16	1	Stem nut	304
17a	4	Nut screw DN 1/4" to 2"1/2	304
	6	Nut screw DN 3" to 4"	304
17b	4	Bolt washer DN 1/4" to 2"1/2	304
	6	Bolt washer DN 3" to 4"	304
22	1	Spring Washer	304
24	1	Gland	304
27	1	Plastic Cover	Plastic

DN Size	ØA	D	E	F	ØH	L	M	ISO 5211	Poids (Kg) Weight (Kg)
8	1/4"	11.6	58	56	102	40.5	15	F03	0.400
12	3/8"	12.7	58	56	102	40.5	15	F03	0.400
15	1/2"	15	63	65	123	47	16	F03	0.550
20	3/4"	20	73	67	123	53.5	16	F03	0.700
25	1"	25	85	79	153	59.6	21	F04	1.050
32	1"1/4	32	96	84	153	74.2	21	F04	1.600
40	1"1/2	38	114	92	183	84	25	F05	2.250
50	2"	50	134	99	183	101	29	F05	3.400
65	2"1/2	65	180	136	246	132	40	F07	-
80	3"	80	200	146	246	161.5	48	F07	-

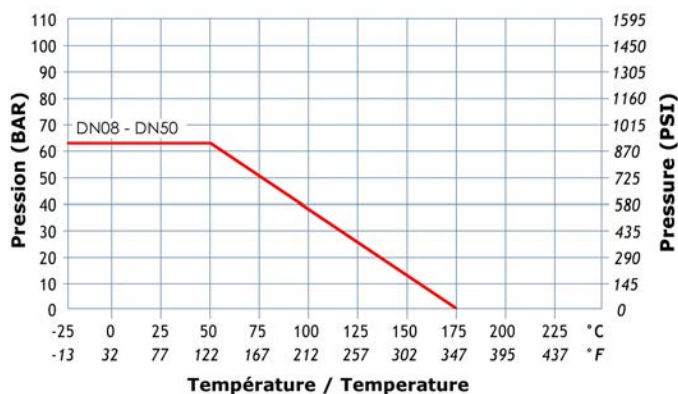
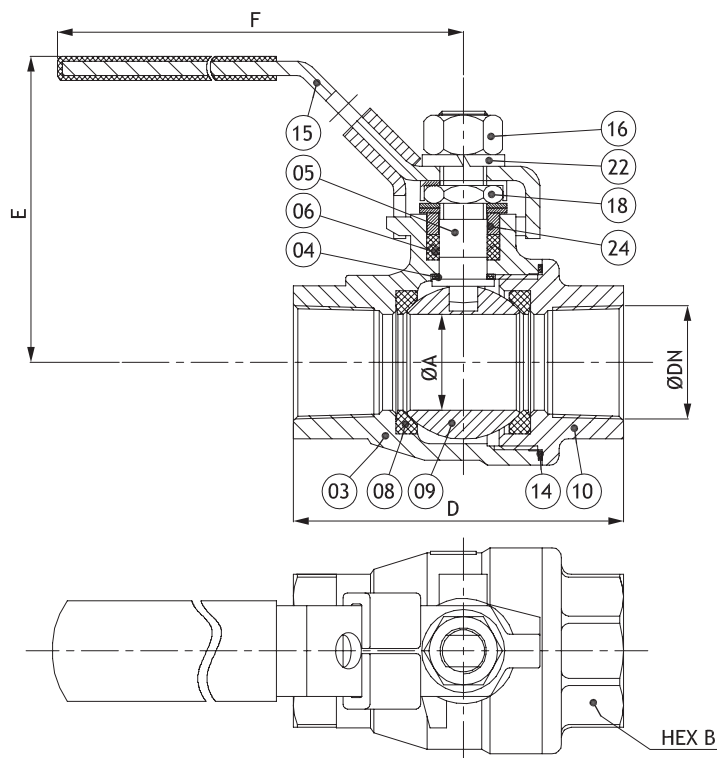
VANNE MONOBLOC 1-PIECE BALL VALVE

DN 08 à 50

Taroudé gaz
Passage intégral - PN 63
ATEX avec liaison antistatique
Sans trace de silicone
Emballé dans un sachet plastique individuel

Size 1/4" to 2"

BSP thread
Full bore - PN 63
ATEX with antistatic device
Silicone free
Packaged in individual plastic bag



N°	Nb	Description	Matière (EN) Inox
03	1	Corps monobloc ISO	1.4408
04	1	Rondelle de friction	PTFE
05	1	Tige de manœuvre	1.4401
06	1	Garniture Chevron	PTFE
08	2	Sièges	PTFE
09	1	Boisseau	1.4408
10	1	Embout de raccordement	1.4408
14	1	Joints de corps	PTFE
15	1	Levier	1.4301
16	1	Ecrou de levier	1.4305
22	1	Rondelle Grower	1.4301
18	1	Ecrou de Presse étoupe	1.4305
24	1	Fouloir	1.4301

Item	Qty	Description	Material (ASTM) S.steel
03	1	Body	A351 CF 8 M
04	1	Stem thrust seal	PTFE
05	1	Stem	A276 316
06	3	V Stem packing	PTFE
08	2	Seat	PTFE
09	1	Ball	A351 CF 8 M
10	1	Body connector	A351 CF 8 M
14	1	Body seal	PTFE
15	1	Handle	304
18	1	Lever nut	A194-8
22	1	Stem washer	304
18	1	Gland nut	A194-8
24	1	Gland	304

DN Size	ØA	D	E	F	HEX B	Poids (Kg) Weight (Kg)
8	1/4"	10.6	58	59	100	0.235
12	3/8"	12	58	59	100	0.305
15	1/2"	15	75	59	100	0.385
20	3/4"	20	80	65.5	129	0.490
25	1"	25	90	78.8	156	0.835
32	1"1/4"	32	110	85.5	156	1.240
40	1"1/2"	38	120	98	182	1.885
50	2"	50	140	106.5	182	2.865