

DN 15 - 200

DIN PN 16 / PN 40
 Voller Durchgang
 ISO-Aufbauflansch
 Edel- und Kohlenstoffstahl
 Chemietaugliche und feuerfeste Ausführung



Serie aus Edelstahl
 Stainless steel series

Size 1/2" to 8"

PN 16 / PN 40
 Full bore
 ISO top flange
 Stainless steel and carbon steel
 Chemical version & Fire safe design



Serie Antrieb
 Actuated series

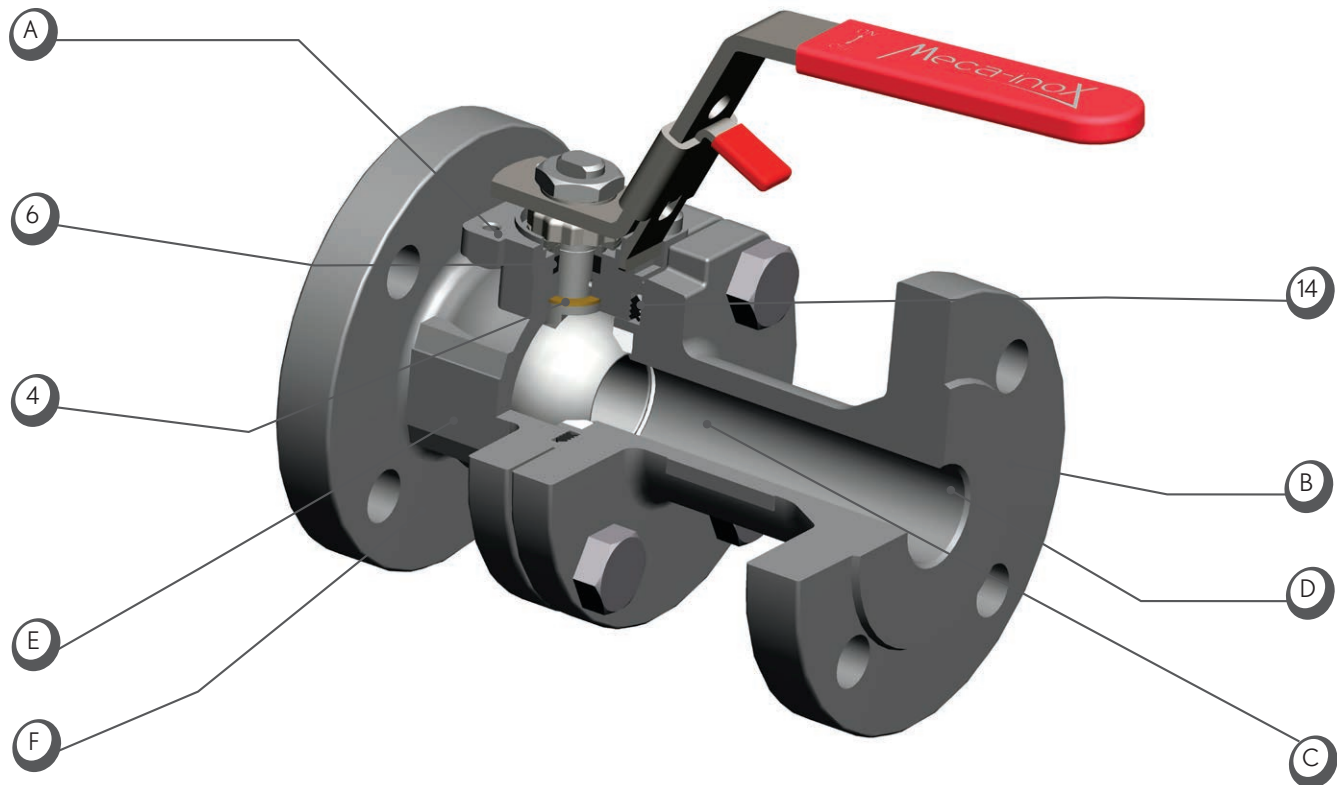


Serie aus Kohlenstoffstahl
 Carbon steel series



Serie Antrieb
 Actuated series

2-PCS



A • Aufbauflansch NF EN ISO 5211

Alle Antriebsaufbauten sind möglich und die Kerben erlauben ein sicheres Verriegeln des Hebels in den Stellungen "Geöffnet" und "Geschlossen".

B • Flanschenfläche

Erhaben und bearbeitet.

C • Bearbeitung

Um jegliches Hängenbleiben von Material auszuschließen und die gute Qualität der Gußteile zu gewährleisten, werden sämtliche innenliegenden Oberflächen bearbeitet.

D • Durchgang

Voller Durchgang standardmäßig.

E • Kennzeichnung gemäß EN19

Kennzeichnung auf dem Gehäuse, erlaubt Identifizierung von PN / DN, Werkstoffabstufung, Hersteller und Einsatzgrenze.

F • Gehäuse-Flansch

Eine homogene Konstruktion, die durch Gehäuseflansch-Abmessungen, die mit den Anschlussflanschen PN40 oder PN16 an das Rohrleitungssystem kohärent sind, eine Stresskonzentration auf Gehäuse-Niveau vermeidet.

4 • Gleitring

Er besteht aus mit PEEK verstärktem PTFE und stellt eine lange Lebensdauer der Stopfbuche sicher.

6 • Stopfbuchse

Gehäuse bearbeitet und mit Dachmanschette ausgestattet. Die Stopfbuchse ist antistatisch und entspricht der Richtlinie TA Luft. Eine feuerfeste Ausführung ist ebenfalls erhältlich.

14 • Gehäusedichtungen

3 Typen verfügbar: PTFE für die chemietaugliche Ausführung - Graphit für die feuerfeste Ausführung gemäß EN ISO 10497 mit chemischer Barriere aus PTFE, die den Kontakt zwischen Graphit und der Flüssigkeit verhindert - aus Fluorsilikon für Anwendungen, die thermischen Stress erzeugen.

A • NF EN ISO 5211 top flange

Ensures any motorization and notches allow the handle's locking in opened or closed position.

B • Flanges faces

Raised face machined as standard.

C • Machining

In order to ensure the absence of trapping medium and the good quality of the foundries, all the inner parts are machined.

D • Bore

Full bore as standard.

E • Marking according to EN19

Located on the body and on the connector, PN/DN, material tag manufacturer.

F • Body flange

A homogeneous construction which avoids stress concentration on the body flange as body flange dimensions are coherently designed with PN40 or PN16 connecting flanges on the pipe.

4 • Stem thrust seal

Made from 20% PEEK filled PTFE, it ensures a better lifespan for the gland-packing.

6 • Gland-packing

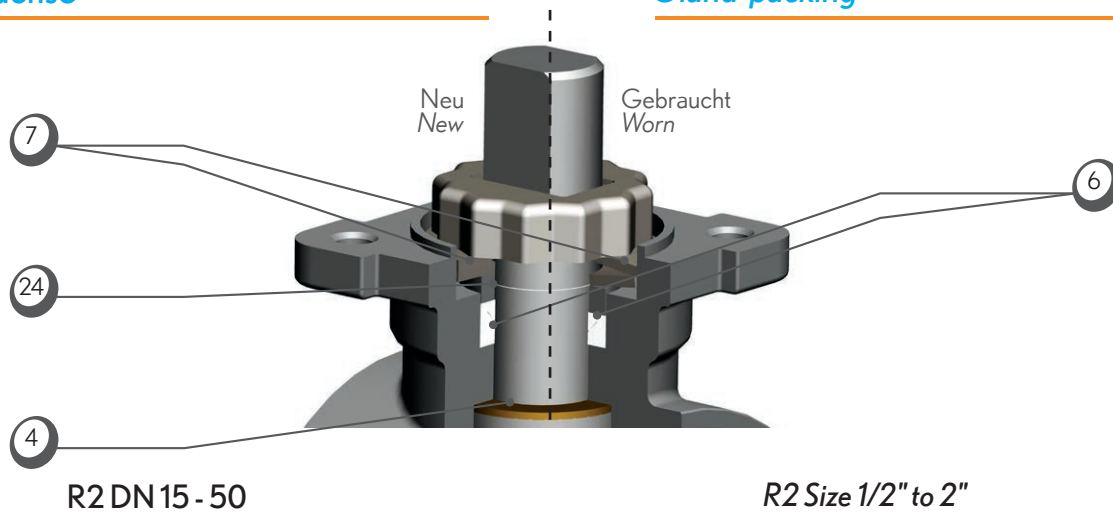
Box packing is manufactured and equipped with "V-ring" packing. This design is antistatic and tested according to TA-Luft. "Fire Safe" version is available.

14 • Body seal

3 versions available: PTFE for the "chemistry Version" - Graphite for the "fire safety" version according to EN ISO 10497 with PTFE chemical barrier avoiding fluid contact with graphite - Fluorosilicone for thermal stress.

Stopfbuchse

Gland-packing



Aufbau gemäß NF EN 12516-1, DIN 3841, ANSI B16.34

Antistatisch gemäß ISO 7121, NF EN 1983

Stopfbuchsenpackung (6), geladen, aus PTFE + Kohlenstoff + Graphit

Kugel/Feder-Baugruppe (B) zwischen Welle und Gehäuse einerseits sowie Welle und Hahnkugel andererseits (DN > 50)

Gleitring (4) aus mit PEEK verstärktem PTFE

Dichtheit über Dachmanschette, die die Dichtheit gewährleistet, wenn der Druck vom Gehäuse des Hahns kommt.

Edelstahl-Dichtring (24)

Beseitigung des Spiels der Packung über Tellerfedern (7)

Design according NF EN 12516-1, DIN 3841, ANSI B16.34

Antistatic gland packing according to ISO 7121, NF EN 1983

Gland packing (6) in PTFE+carbon+graphite

Ball / spring system (B) between stem & body and stem & ball (DN > 50)

Thrust seal (4) in PEEK reinforced PTFE

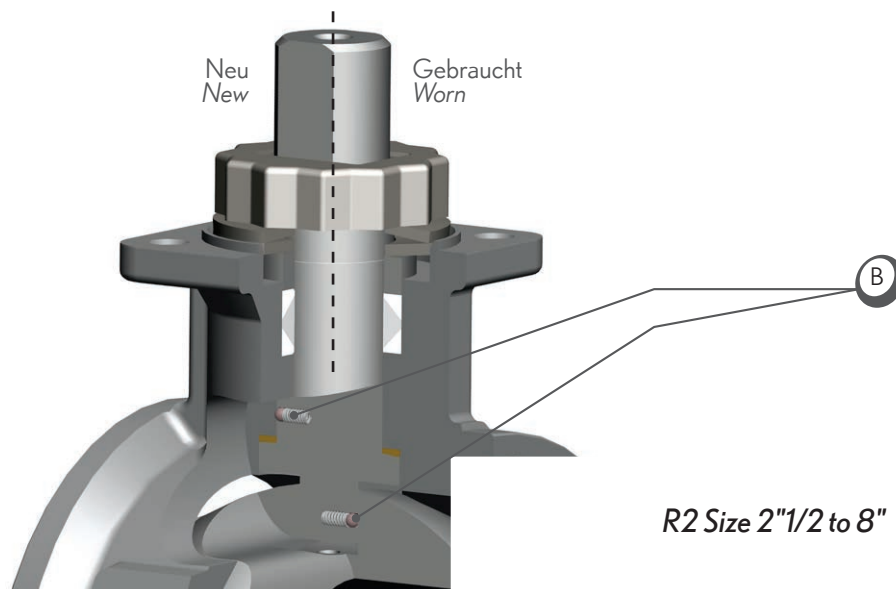
Sealing with a "V-ring" packing (6) to allow sealing under pressure coming from the valve body

Gland in stainless steel (24)

Wear compensation thanks to the pair of spring washers (7)

R2 DN 65 - 200

R2 Size 2"1/2 to 8"

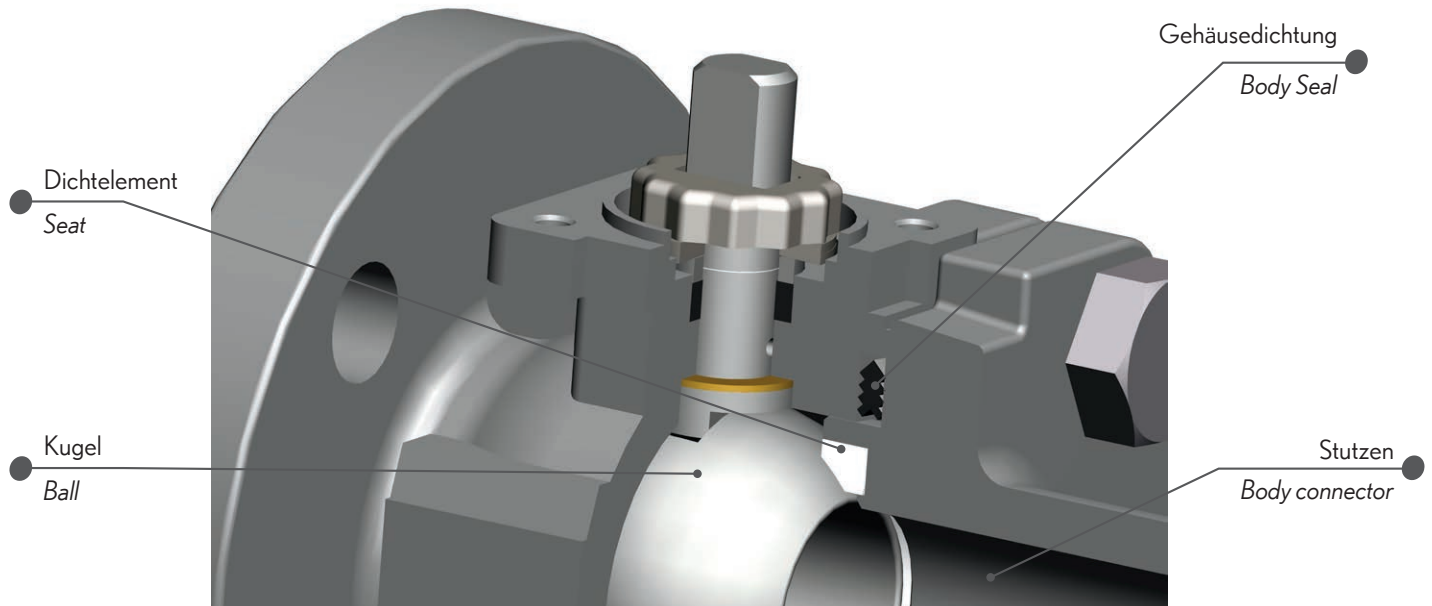


2-PCS

DICHTUNGSSYSTEM SEALING DESIGN

Dichtelemente und Gehäusedichtung

Seats and body seal



Eingelassene Gehäusedichtungen garantieren Dichtheit nach innen und außen.

Dichtelementprofile sind auf eingangs- und ausgangsseitig optimale Dichtheit ausgelegt.

Elastizität der Dichtelemente absorbiert die Druckspannung.

Progressive Weite optimiert die Drehmomente.

Encapsulated body seals to guarantee internal/external tightness.

Seats profiles designed for upstream/downstream sealing.

Seats elasticity to absorb pressure stress

Progressive bearing to optimize operating torques.

CODIERUNG CODIFICATION

Beispiel

Example

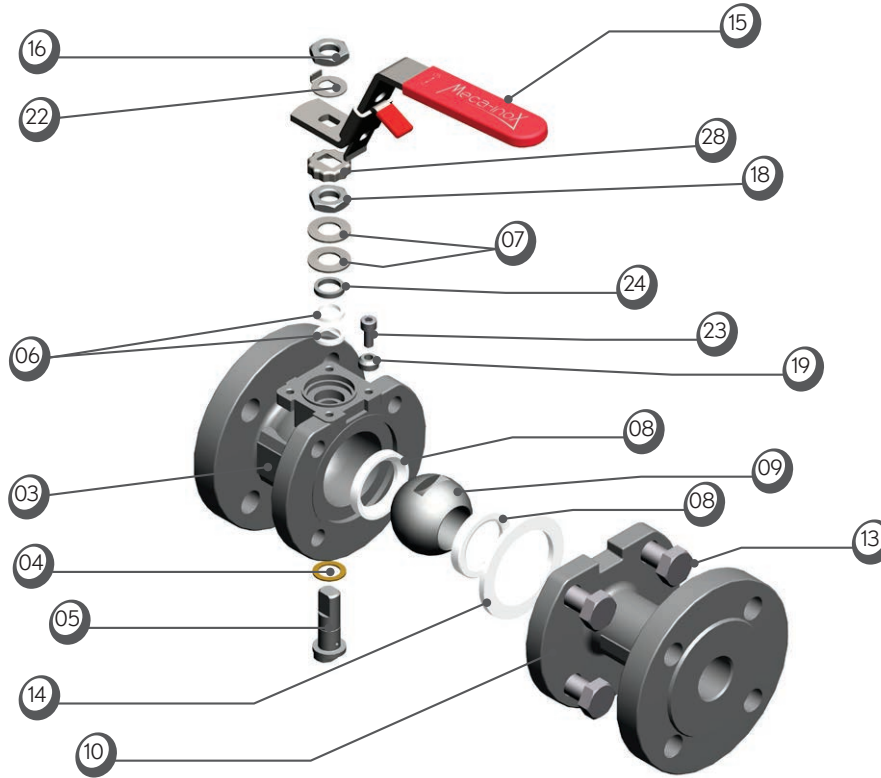
R2	S	4	L	1	N	025 (DN/Size)
Produkt Body	Werkstoff Dichtele- mente Seats material	Nominaldruck Pressure rating	Baulänge Face to Face	Werkstoff Stopf- buchse Gland packing material	Durch- gang Port	Werkstoffabstu- fung Gehäuse Body material
R2 Präzisions- guss Investment casting	S TFM1600	4 PN 40 - DN 15 - 100 1/2" to 4"	L DIN 3202 - Reihe 1 Lange Bauform Long Pattern	1 antistatisches PTFE DN 15 - 50 Antistatic PTFE 1/2" to 2"	N Voll Full bore	I Edelstahl Stainless steel
	Z PTFE + 20% PEEK 20% PEEK PTFE	1 PN 16 - DN 100 - 200 4" to 8"	C DIN 3202 - Reihe 4 Kurze Bauform Short pattern	0 PTFE - DN 65 - 100 PTFE - 2" 1/2 to 4"		A Kohlenstoffstahl Carbon steel
	H Feuersicher (SF) Fire safe			9 Graphit (feuersicher) Graphit (Fire Safe)		
	J TFM1600			6 Fluorsilikon Fluorosilicone Spezielle thermische Flüssigkeiten Special thermal fluids DN 15 - 50 / Size 1/2" - 2"		
	P PEEK			7 Fluorsilikon Fluorosilicone Spezielle thermische Flüssigkeiten Special thermal fluids DN 65 - 100 / Size 2" 1/2 - 4"		

2-PCS

STÜCKLISTE COMPONENTS

DN 15 - 50

Size 1/2" to 2"



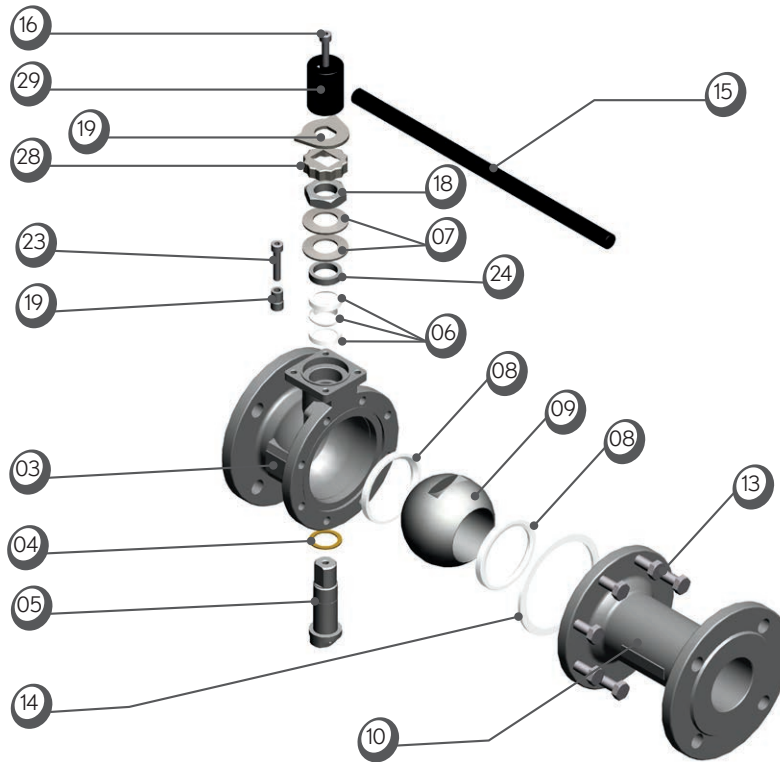
Nr.	Anz.	Beschreibung	Werkstoff (EN)		Item	Qty	Description	Material (ASTM)	
			Edelstahl	Kohlenstoffstahl				S.steel	C.steel
03	1	ISO-Monoblock-Gehäuse	14408	10619 Kataphoresiert	03	1	Body	A351 CF 8 M	A216 WCB Cataphoresis treatment
04	1	Gleitring	PTFE + 20% PEEK	PTFE + 20% PEEK	04	1	Stem thrust seal	20%PEEK PTFE	20%PEEK PTFE
05	1	Betätigungswelle	14404	14404	05	1	Stem	316L	316L
06	1	Stopfbuchsenpackung Chemietaugliche Ausf.	PTFE + 33% C + 2% Gr	PTFE + 33% C + 2% Gr	06	1	Gland packing Chemical version	33% C + 2% Gr PTFE	33% C + 2% Gr PTFE
		Feuerfeste Ausführung	Graphit	Graphit			Fire-Safe version	Graphit	Graphit
07	4	Federringe	14310	14310	07	4	Spring washers	301	301
08	2	Dichtelemente	PTFE	PTFE	08	2	Seats	PTFE	PTFE
09*	1	Kugel	14409	14409	09*	1	Ball	CF3M (316L)	CF3M (316L)
10	1	Anschlussstutzen	14408	10619 Kataphoresiert	10	1	Body connector	A351 CF 8 M	A216 WCB Cataphoresis treatment
13	4	Schraube TH (DIN F1) DN 15 + DN 25	14301	Klasse 8.8	13	4	Screw (DIN F1) Size 1/2" & 1"	304	Class 8.8
	6	DN 20 + DN 32 - 50				6	Size 3/4" + 1"1/2 to 2"		
13b	4	Bolzen DN 15 + DN 25	14301	14301	13b	1	Stud (DIN F4) Size 1/2" & 1"	304	304
	6	DN 20 + DN 32 - 50	14404 + Graphit	14404 + Graphit			Size 3/4" + 1"1/2 to 2"	316L + Graphit	316L + Graphit
14	1	Gehäusedichtung Chemietaugliche Ausf.	PTFE	PTFE	14	1	Body seal Chemical version	PTFE	PTFE
		Feuerfeste Ausführung	14404 + Graphit	14404 + Graphit			Fire-Safe version	316L + Graphit	316L + Graphit
15	1	Standardhebel	14301	14301	15	1	Handle standard	304	304
		Optionaler Hebel	Siehe Abschnitt BETÄTIGUNGSOPTIONEN				Handle option	See OPTIONS FOR OPERATION	
17	4	Klemmmutter (DIN F4) DN 15 + DN 25	14301	Klasse 8.8	17	4	Nut screw (DIN F4) Size 1/2" & 1"	304	Class 8.8
	6	DN 20 + DN 32 - 50				6	Size 3/4" + 1"1/2 to 2"		
18	1	Dichtungsmutter	14404	14404	18	1	Nut gland	316L	316L
19	1	Anschlagring	14307	14307	19	1	Locking plug	304L	304L
22	1	Sicherungsklammer der Hebel- mutter	14307	14307	22	1	Nut stop	304L	304L
23	1	Chc-Anschlagbolzen	14301	14301	23	1	Screw stop	304	304
24	1	Dichtring	14404	14404	24	1	Gland	316L	316L
28	1	Sicherungsklammer der Stopf- buchsenmutter	14307	14307	28	1	Stop nut gland	304L	304L

* Durchbohrte Kugel standardmäßig
* Drilled ball as standard

STÜCKLISTE COMPONENTS

DN 65 - 150

Size 2"1/2 to 6"



2-PCS

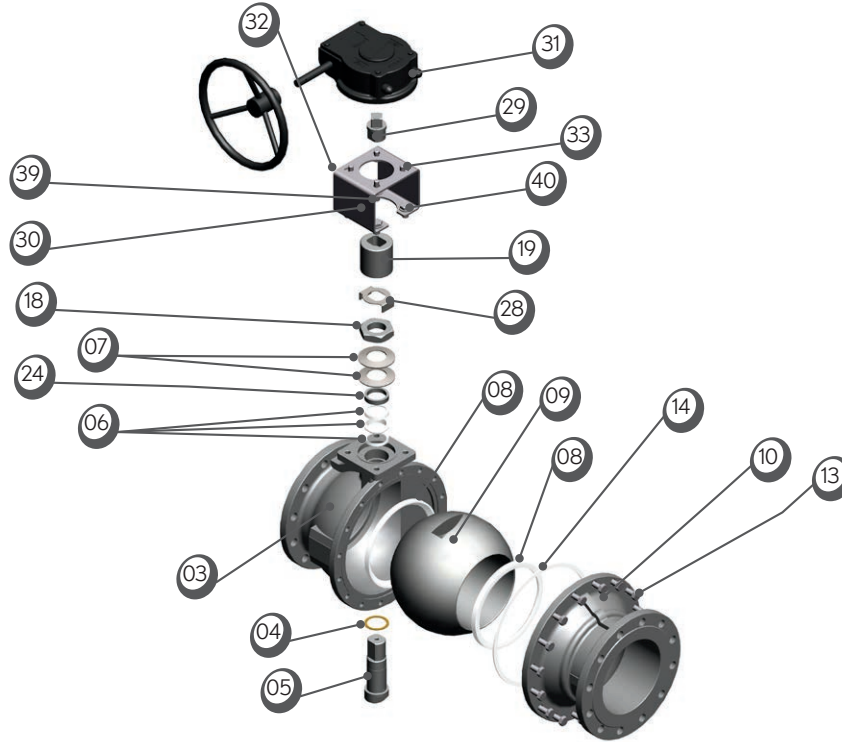
Nr.	Anz.	Beschreibung	Werkstoff (EN)		Item	Qty	Description	Material (ASTM)	
			Edelstahl	Kohlenstoffstahl				S.steel	C.steel
03	1	ISO-Monoblock-Gehäuse	14408	10619 Kataphoresiert	03	1	Body	A351CF8M	A216 WCB Cataphoresis treatment
04	1	Gleitring	PTFE + 20% PEEK	PTFE + 20% PEEK	04	1	Stem thrust seal	20%PEEK PTFE	20%PEEK PTFE
05	1	Betätigungswelle	14404	14404	05	1	Stem	316L	316L
06	1	Stopfbuchsenpackung Chemietaugliche Ausf.	PTFE	PTFE	06	1	Gland packing Chemical version	PTFE	PTFE
		Feuerfeste Ausführung	Graphit	Graphit			Graphit	Graphit	
07	2	Federringe	14310	14310	07	2	Spring washers	301	301
08	2	Dichtelemente	PTFE	PTFE	08	2	Seats	PTFE	PTFE
09*	1	Kugel	14409	14409	09*	1	Ball	CF3M (316L)	CF3M (316L)
10	1	Anschlusstützen	14408	10619 Kataphoresiert	10	1	Body connector	A351CF8M	A216 WCB Cataphoresis treatment
13	8	Schraube TH (DIN F1) DN 65	14301	Klasse 8.8	13	8	Screw (DIN F1) Size 2"1/2	304	Class 8.8
	12	DN 80 - 150				12	Size 3" to 6"		
13b	8	Bolzen (DIN F4) DN 65	14301	14301	13b	8	Stud (DIN F4) Size 2"1/2	304	304
	12	DN 80 - 150				12	Size 3" to 6"		
14	1	Gehäusedichtung Chemietaugliche Ausf.	PTFE	PTFE	14	1	Body seal Chemical version	PTFE	PTFE
		Feuerfeste Ausführung	14404 + Graphit	14404 + Graphit			316L + Graphit	316L + Graphit	
15	1	Standardhebel	1.0037 Kataphoresiert		15	1	Handle standard	A283 Gr C Cataphoresis treatment	
		Optionaler Hebel	Siehe Abschnitt BETÄTIGUNGSOPTIONEN				Handle option	See OPTIONS FOR OPERATION	
16	1	Hebelschraube	14301	14301	16	1	Handle screw	304	304
17		Klemmmutter (DIN F4)	14301	Klasse 8.8	17		Nut screw (DIN F4)	304	Class 8.8
18	1	Dichtungsmutter	14404	14404	18	1	Nut gland	316L	316L
19	1	Anschlagplatte	14307	14307	19	1	Stop plate	304L	304L
19b	1	Anschlagring	14307	14307	19b	1	Locking plug	304L	304L
23	1	Chc-Anschlagbolzen	14301	14301	23	1	Screw stop	304	304
24	1	Dichtring	14404	14404	24	1	Gland	316L	316L
28	1	Sicherungsklammer der Stopfbuchsenmutter	14307	14307	28	1	Stop nut gland	304L	304L
29	1	Standard-Hebeladapter	1.0037 Kataphoresiert		29	1	Handle adaptor standard	A283 Gr C Cataphoresis treatment	
		Optionaler Hebeladapter	14305	14305			Handle adaptor option	303	303

* Durchbohrte Kugel standardmäßig
* Drilled ball as standard

STÜCKLISTE COMPONENTS

DN 150 - 200

Size 6" to 8"



Nr.	Anz.	Beschreibung	Werkstoff (EN)		Item	Qty	Description	Material (ASTM)			
			Edelstahl	Kohlenstoffstahl				S.steel	C.steel		
03	1	ISO-Monoblock-Gehäuse	14408	10619 Kataphoresiert	03	1	Body	A351 CF 8 M	A216 WCB Cataphoresis treatment		
04	1	Gleitring	PTFE + 20% PEEK	PTFE + 20% PEEK	04	1	Stem thrust seal	20%PEEK PTFE	20%PEEK PTFE		
05	1	Betätigungswelle	14404	14404	05	1	Stem	316L	316L		
06	1	Stopfbuchsenpackung Chemietaugliche Ausf.	PTFE + 33% C + 2% Gr	PTFE + 33% C + 2% Gr	06	1	Gland packing Chemical version	33% C + 2% Gr PTFE	33% C + 2% Gr PTFE		
		Feuerfeste Ausführung	Graphit	Graphit			Fire-Safe version	Graphit	Graphit		
07	2	Federringe	14310	14310	07	2	Spring washers	301	301		
08	2	Dichtelemente	PTFE	PTFE	08	2	Seats	PTFE	PTFE		
09*	1	Kugel DN 150 - 200	14409	14409	09*	1	Ball Size 6" to 8"	CF3M (316L)	CF3M (316L)		
10	1	Anschlusstutzen	14408	10619 Kataphoresiert	10	1	Body connector	A351 CF 8 M	A216 WCB Cataphoresis treatment		
		Schraube TH (DIN F1)	14301	Klasse 8.8			13	12	Screw (DIN F1)	304	Class 8.8
		DN 150									
13	16	DN 200									
14	1	Gehäusedichtung Chemietaugliche Ausf.	PTFE	PTFE	14	1	Body seal Chemical version	PTFE	PTFE		
		Feuerfeste Ausführung	14404 + Graphit	14404 + Graphit			Fire-Safe version	316L + Graphit	316L + Graphit		
18	1	Dichtungsmutter	14404	14404	18	1	Nut gland	316L	316L		
19	1	Hebeladapter	14305	14305	19	1	Coupling adaptator	303	303		
24	1	Dichtring	14404	14404	24	1	Gland	316L	316L		
28	1	Sicherungsklammer der Stopfbuchsenmutter	14307	14307	28	1	Stop nut gland	304L	304L		
29	1	Mitnehmer	14307	14307	29	1	Coupling	304L	304L		
30	1	Halteblech	14307	14307	30	1	Bracket	304L	304L		
31	1	Getriebe, manuell	Gg25	Gg25	31	1	Gear box	Gg25	Gg25		
32	4	U-Scheibe (getriebeseitig)	14301	14301	32	4	Ring (gear box side)	304	304		
33	4	Schraube TH (getriebeseitig)	14301	14301	33	4	Screw (gear box side)	304	304		
39	4	U-Scheibe (hahnseitig)	14301	14301	39	4	Ring (valve side)	304	304		
40	4	Schraube TH (hahnseitig)	14301	14301	40	4	Screw (valve side)	304	304		

* Durchbohrte Kugel standardmäßig
* Drilled ball as standard

DICHTUNGSTYPEN SEATS & SEALS MATERIAL

Technische Daten

Ausführung "Chemie":

R2S: Dichtelemente TFM1600

Temperaturbereich -50°C / +210°C

R2Z: Dichtelemente PTFE + 20% PEEK

Temperaturbereich 0°C / +280°C

R2P: Dichtelemente PEEK

Temperaturbereich 0°C / +280°C

Ausführung "Feuerfest":

R2H: Dichtelemente TFM1600

Temperaturbereich -50°C / +210°C

Edelstahl- und Graphit-Spiral-Gehäusedichtung

Ausführungen in Kohlenstoffstahl und Edelstahl CF8M

Standardausführung:

Kugelbohrung in der Aussparung zum Druckabbau im Gehäuse.

ATEX 94/9/EG

Option:

Kugelbohrung eingangsseitig

Zulassungen:

PED 97/23/EG

TA-Luft (Konformität in Bezug auf flüchtige Emissionen)

AD Merkblatt 2000

Werkstoff der Dichtelemente gemäß FDA (Food and Drug Administration)

Optionen:

π -Kennzeichnung gemäß TPED 2010/35/UE:

ADR-Zertifizierung §1.8.7.6

Technical data

"Chemical" versions:

R2S: TFM1600 seats

Temperature range: -50°C / +210°C

R2Z: 20% PEEK filled PTFE seats

Temperature range: 0°C / +280°C

R2P: PEEK seats

Temperature range: 0°C / +280°C

"Fire Safe" version:

R2H: TFM1600 seats

Temperature range: -50°C / +210°C

Seal body spiral stainless steel + graphite

Carbon steel and stainless steel CF8M

Standard version:

Ball drilling in the stem mark for cavity relief.

ATEX 94/9/EC

Option:

Upstream vent hole for cavity relief.

Approvals:

PED 97/23/EC

TA-Luft (fugitive emissions)

AD Merkblatt 2000

Seat material FDA approved

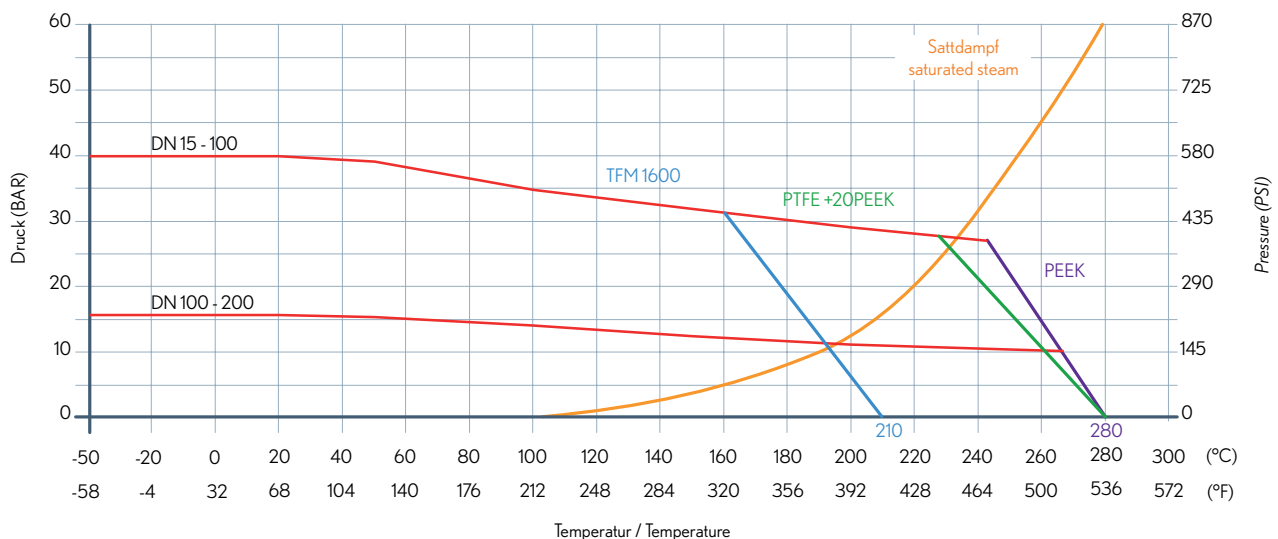
Options:

π marking according to 2010/35/UE TPED:

certification ADR §1.8.7.6

Druck-Temperatur-Kurven

Pressure/Temperature diagrams



Mindesttemperatur für Kugelhähne aus Kohlenstoffstahl: -10°C / 14°F

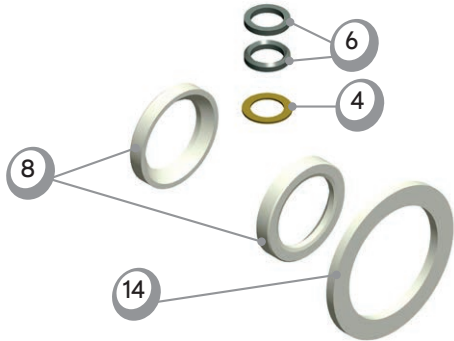
Für niedrigere Temperaturen sind spezifische Lösungen verfügbar. Bitte kontaktieren Sie uns, wir beraten Sie gerne.

Minimum temperature for carbon steel ball valves: -10°C / 14°F

For lower temperature, customer-specific solutions are available on request. Please contact us for more information.

DICHTUNGSTYPEN SEATS & SEALS MATERIAL

DN 15 - 200



Chemietaugliche Ausführung

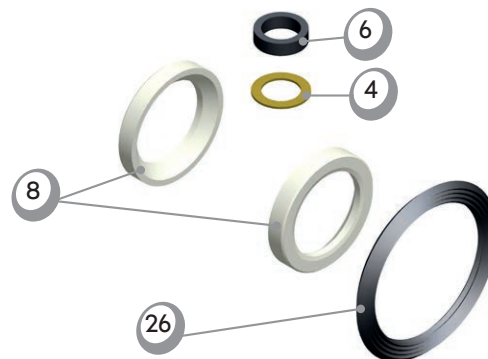
Chemical version

2 Dichtelemente Nr. 8
1 Gehäusedichtung Nr. 14 bzw. 26
1 Gleitring Nr. 4
1 Stopfbuchsenpackung Nr. 6

Chemietaugliche Ausführung
Stopfbuchsenpackung,
2-teilig = DN 15 - 50 oder
3-teilig = DN 65 - 200

Feuerfeste Ausführung
Stopfbuchsenpackung, 1-teilig

Size 1/2" to 8"



Feuerfeste Ausführung

Fire safe version

2 seats 8
1 body seat 14 or 26
1 stem thrust seat 4
1 gland-packing 6

Chemical version:
gland-packing in
2 parts = size 1/2" to 2" or
3 parts = Size 2 1/2 to 6"

Fire safe version:
gland-packing in 1 part

DN 15 - 50

Size 1/2" to 2"

Teile-Nr. Item Kugelhahn Valve type	04	06	08	14	26
R2H	PTFE + 20% PEEK 20%PEEK PTFE	Graphit	TFM 1600	-	14404 + Graphit 316L + Graphit
R2J	PTFE + 20% PEEK 20%PEEK PTFE	Fluorsilikon Fluorosilicone	TFM 1600	Fluorsilikon Fluorosilicone	-
R2P	PEEK	PTFE + 33% C + 2% Gr 33%C+2%Gr PTFE	PEEK	PTFE	-
R2S	PTFE + 20% PEEK 20%PEEK PTFE	PTFE + 33% C + 2% Gr 33%C+2%Gr PTFE	TFM 1600	PTFE	-
R2Z	PTFE + 20% PEEK 20%PEEK PTFE	PTFE + 33% C + 2% Gr 33%C+2%Gr PTFE	PTFE + 20% PEEK 20%PEEK PTFE	PTFE	-

DN 65 - 200

Size 2 1/2" to 8"

Teile-Nr. Item Kugelhahn Valve type	04	06	08	14	26
R2H	PTFE + 20% PEEK 20%PEEK PTFE	Graphit	TFM 1600	-	14404 + Graphit 316L + Graphit
R2J	PTFE + 20% PEEK 20%PEEK PTFE	Fluorsilikon Fluorosilicone	TFM 1600	Fluorsilikon Fluorosilicone	-
R2S	PTFE + 20% PEEK 20%PEEK PTFE	PTFE	TFM 1600	PTFE	-
R2P	PEEK	PTFE	PEEK	PTFE	-
R2Z	PTFE + 20% PEEK 20%PEEK PTFE	PTFE	PTFE + 20% PEEK 20%PEEK PTFE	PTFE	-

ANSCHLÜSSE TYPE OF CONNECTION

R2 DIN kurz

DN 15 - 50: PN 40
Voller Durchgang

R2 DIN short pattern

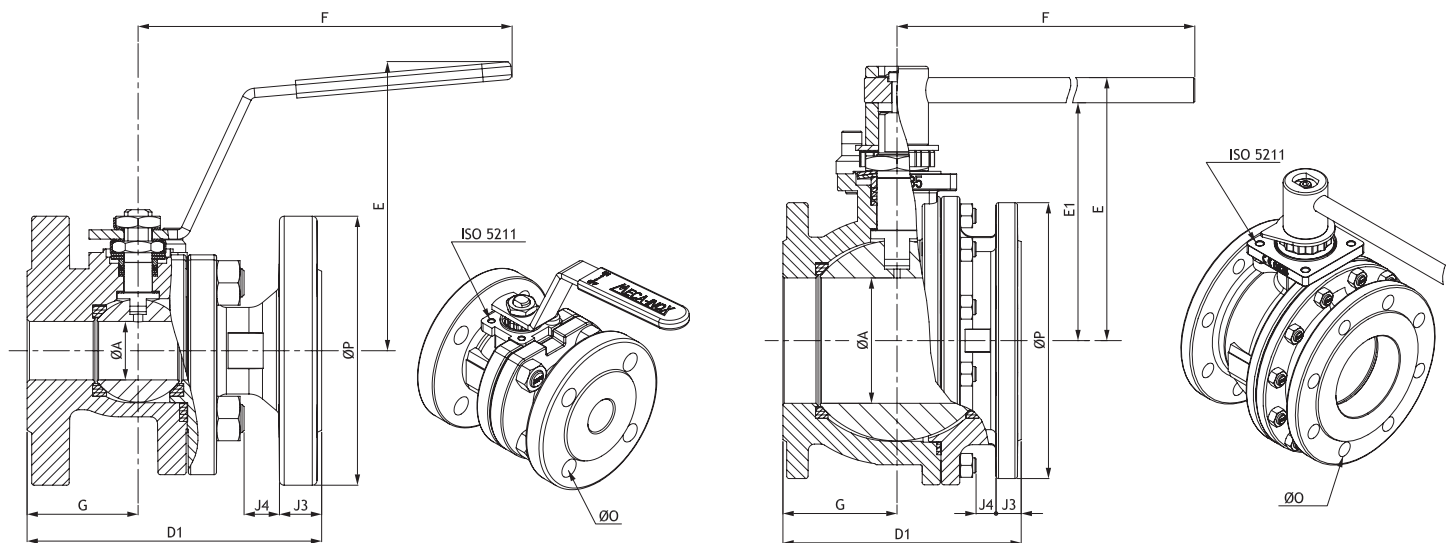
Size 1/2" to 2": PN 40
Full Bore

R2 DIN kurz

DN 65 - 100: PN 40
DN 100 - 150: PN 16
Voller Durchgang

R2 DIN short pattern

Size 2 1/2" to 4": PN 40
Size 4" to 6": PN 16
Full bore



Bauform kurz PN 40

Short pattern PN 40

DN Size	PN	ØA	D1	E	F	G	J3	J4	Ø0	ØP	ISO 5211	Gewicht (kg) Weight (kg)	
15	1/2"	40	14	115	109	118	46	16	15.7	4xØ14 / Ø65	95	F03	2.710
20	3/4"	40	19	120	118	158	49.5	18	14	4xØ14 / Ø75	105	F04	3.880
25	1"	40	25	125	122	158	47.5	18	13.5	4xØ14 / Ø85	115	F04	5.190
32	1 1/4"	40	32	130	136	188	47	18	15.1	4xØ18 / Ø100	140	F05	7.200
40	1 1/2"	40	38	140	141	188	56	18	15.1	4xØ18 / Ø110	150	F05	8.400
50	2"	40	50	150	146	225	56.5	20	17.1	4xØ18 / Ø125	165	F07	12.455

DN Size	PN	ØA	D1	E	E1	F	G	J3	J4	Ø0	ØP	ISO 5211	Gewicht (kg) Weight (kg)
65	2 1/2"	40	64	173	155	370	67	24	21	8xØ18 / Ø145	185	F07	18.366
80	3"	40	76	180	165	370	76	24	21	8xØ18 / Ø160	200	F10	25.796
100	4"	40	100	190	190	505	81	24	19	8xØ22 / Ø190	235	F10	34.923

Bauform kurz PN 16

Short pattern PN 16

DN Size	PN	ØA	D1	E	E1	F	G	J3	J4	Ø0	ØP	ISO 5211	Gewicht (kg) Weight (kg)
100	4"	16	100	210	190	505	91	20	18	8xØ18 / Ø180	220	F10	31.450
150	6"	16	150	350	270	700	129	22	-	8xØ22 / Ø240	285	F12	75.000

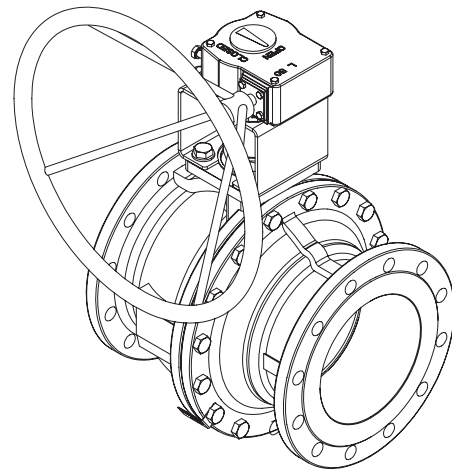
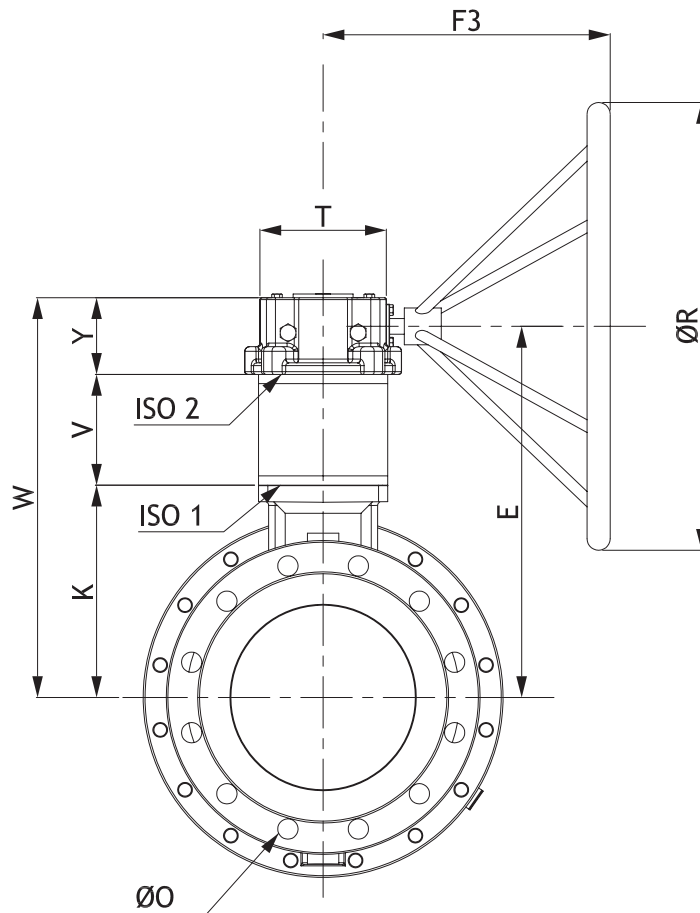
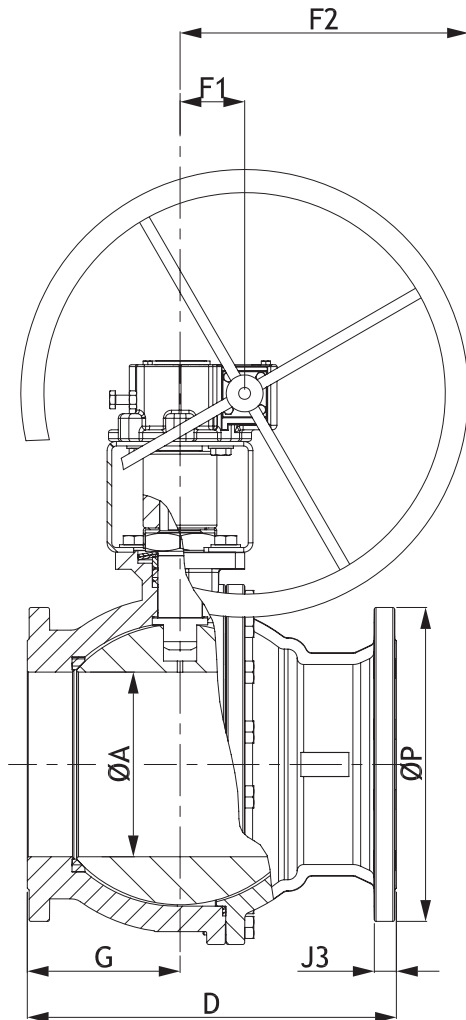
ANSCHLÜSSE
TYPE OF CONNECTION

R2 DIN kurz

DN 150 - 200: PN 16
Voller Durchgang

R2 DIN short pattern

Size 6" to 8": PN 16
Full Bore



DN Size	PN	ØA	D	K	E	F1	F2	F3	G	J3	Ø0	ØP	T	ISO 1 5211	ISO 2 5211	V	ØR	W	Y	Gewicht (kg) Weight (kg)	
150	6"	16	150	350	180	330	70	312.5	310	129	22	8xØ22 / Ø240	285	140	F12	F12	99.5	485	363	83	86.000
200	8"	16	200	400	230	400	70	312.5	310	165.5	24	12xØ22 / Ø295	340	140	F14	F12	120	485	433	83	135.000

ANSCHLÜSSE TYPE OF CONNECTION

R2 DIN lang

DN 15 - 50: PN 40
Voller Durchgang

R2 DIN long pattern

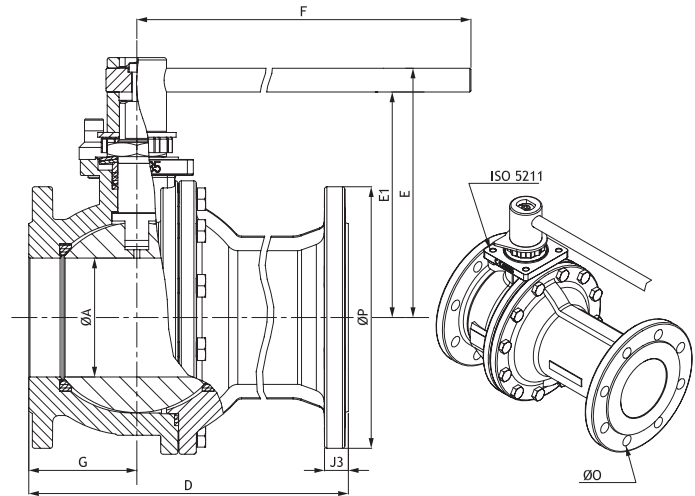
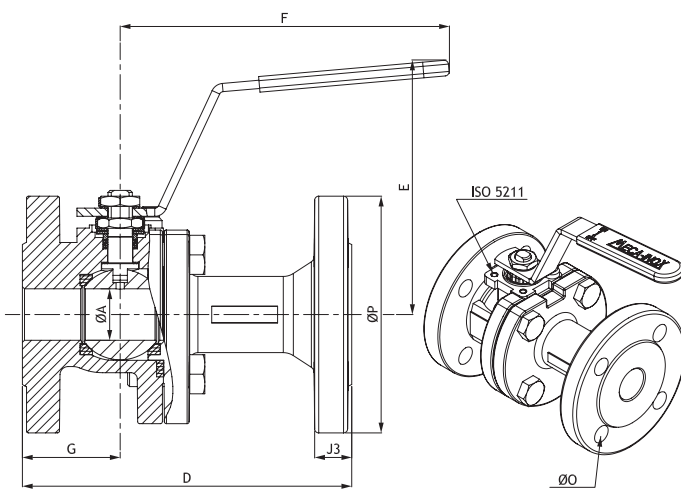
Size 1/2" to 2": PN 40
Full bore

R2 DIN lang

DN 65 - 100: PN 40
DN 100 : PN 16
Voller Durchgang

R2 DIN long pattern

Size 2 1/2" to 4": PN 40
Size 4": PN 16
Full bore



2-PCS

Bauform lang PN 40

Long pattern PN 40

DN Size	PN	ØA	D	E	F	G	J3	Ø0	ØP	ISO 5211	Gewicht (kg) Weight (kg)	
15	1/2"	40	14	130	109	118	46	16	4xØ14 / Ø65	95	F03	2.770
20	3/4"	40	19	150	118	158	49.5	18	4xØ14 / Ø75	105	F04	4.200
25	1"	40	25	160	122	158	47.5	18	4xØ14 / Ø85	115	F04	5.230
32	1 1/4"	40	32	180	136	188	47	18	4xØ18 / Ø100	140	F05	7.650
40	1 1/2"	40	38	200	141	188	56	18	4xØ18 / Ø110	150	F05	8.935
50	2"	40	50	230	146	225	56.5	20	4xØ18 / Ø125	165	F07	13.355

DN Size	PN	ØA	D	E	E1	F	G	J3	Ø0	ØP	ISO 5211	Gewicht (kg) Weight (kg)
65	2 1/2"	40	64	290	173	155	370	24	8xØ18 / Ø145	185	F07	19.453
80	3"	40	76	310	183	165	370	24	8xØ18 / Ø160	200	F10	27.361
100	4"	40	100	350	210	190	505	24	8xØ22 / Ø190	235	F10	37.360

Bauform lang PN 16

Long pattern PN 16

DN Size	PN	ØA	D	E	E1	F	G	J3	Ø0	ØP	ISO 5211	Gewicht (kg) Weight (kg)
100	4"	16	100	350	210	190	505	20	8xØ18 / Ø180	220	F10	35.790

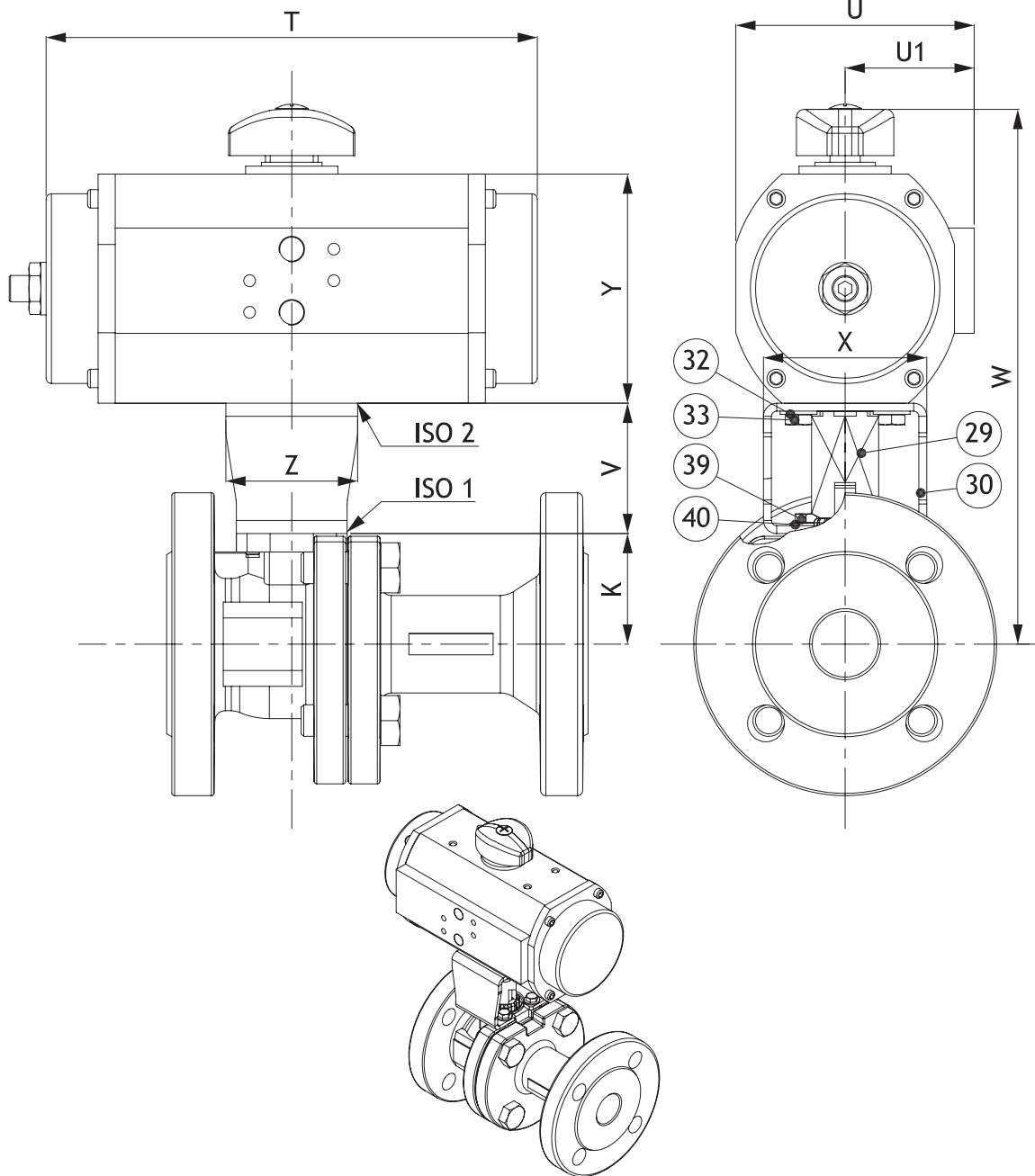
PNEUMATISCHER ANTRIEB
PNEUMATIC ACTUATION

Stückliste R2 mit Antrieb

DN 15 - 50

R2 actuated components

Size 1/2" to 2"



DN 15 - 50

Nr.	Anz.	Beschreibung	Werkstoff (EN)
29	1	Mitnehmer	1.4307
30	1	Halteblech	1.4307
32	4	U-Scheibe (antriebsseitig)	1.4301
33	4	Schraube TH (antriebsseitig)	1.4301
39	4	Schraube TH (hahnseitig)	1.4301
40	4	U-Scheibe (hahnseitig)	1.4301

Size 1/2" to 2"

Item	Qty	Description	Material (ASTM)
29	1	Coupling	304L
30	1	Bracket	304L
32	4	Ring (actuator side)	304
33	4	Screw (actuator side)	304
39	4	Screw (valve side)	304
40	4	Ring (valve side)	304

PNEUMATISCHER ANTRIEB PNEUMATIC ACTUATION

R2S / R2H mit Antrieb

DN 15 - 50

R2S / R2H actuated

Size 1/2" to 2"

Modell TRUTORQ Einfachwirkend auf R2S / R2H *Spring Return TRUTORQ type on R2S / R2H*

DN / Size	K	ISO 1	TRUTORQ	ISO 2	T	U	U1	V	W	X	Y	Z
15 1/2"	31	F03	TSR003	F04	149.5	69.5	38	47	168	52	70	42
20 3/4"	379	F04	TSR005	F05	186.5	90.5	49	49.5	194.4	52	87	42
25 1"	42	F04	TSR008	F05	186.5	90.5	49	49.5	198.5	62	87	50
32 1 1/4"	54	F05	TSR008	F05	162	105	57	49.5	232.5	62	109	50
40 1 1/2"	59	F05	TSR012	F07	194	121	67	49.5	247	82	118.5	69
50 2"	83	F07	TSR012	F07	194	121	67	79.5	301	85	118.5	69

Angaben für Betriebsdruck von: ΔP 7 bar max. und 6 bar Druckluft / Values given for service pressure at: ΔP 7 bars max. and 6 bars air supply.

Modell TRUTORQ Doppelwirkend auf R2S / R2H *Double Acting TRUTORQ type on R2S / R2H*

DN / Size	K	ISO 1	TRUTORQ	ISO 2	T	U	U1	V	W	X	Y	Z
15 1/2"	31	F03	TDA003	F04	149.5	69.5	38	47	168	52	70	36
20 3/4"	379	F04	TDA003	F04	149.5	69.5	38	49.5	177.4	52	70	42
25 1"	42	F04	TDA003	F04	149.5	69.5	38	49.5	181.5	52	70	42
32 1 1/4"	54	F05	TDA005	F05	186.5	90.5	49	49.5	210.5	62	87	50
40 1 1/2"	59	F05	TDA005	F05	186.5	90.5	49	49.5	215.5	62	87	50
50 2"	83	F07	TDA005	F05	186.5	90.5	49	79.5	269.5	85	87	69

Angaben für Betriebsdruck von: ΔP 7 bar max. und 6 bar Druckluft / Values given for service pressure at: ΔP 7 bars max. and 6 bars air supply.

R2S / R2H: ΔP : 7 bar(s)

DN ISO	Motorluft Motor Air in bar(s)	Doppelwirkung Double acting Code	Einfachwirkung Spring return Code
15 F03	6	KPNI410 0411 2TDA003	KPNI410 0411 2TSR003 N66
20 F04	6	KPNI420 0411 2TDA003	KPNI420 0514 2TSR005 N66
25 F04	6	KPNI420 0411 2TDA003	KPNI420 0514 2TSR008 N44
32 F05	6	KPNI432 0514 2TDA005	KPNI432 0514 2TSR008 N44
40 F05	6	KPNI432 0514 2TDA005	KPNI432 0717 2TSR012 N44
50 F07	6	KPNI450 0514 2TDA005	KPNI450 0717 2TSR012 N44

PNEUMATISCHER ANTRIEB PNEUMATIC ACTUATION

R2Z mit Antrieb

DN 15 - 50

R2Z actuated

Size 1/2" to 2"

Modell TRUTORQ Einfachwirkend auf R2Z *Spring Return TRUTORQ type on R2Z*

DN / Size	K	ISO 1	TRUTORQ	ISO 2	T	U	U1	V	W	X	Y	Z
15 1/2"	31	F03	TSR005	F05	186.5	90.5	38	47	185	62	87	50
20 3/4"	379	F04	TSR008	F05	162	105	57	49.5	216.4	62	109	50
25 1"	42	F04	TSR008	F05	162	109	57	49.5	220.5	62	109	50
32 1 1/4"	54	F05	TSR012	F07	194	121	67	49.5	242	82	118.5	69
40 1 1/2"	59	F05	TSR012	F07	194	121	67	49.5	247	82	118.5	69
50 2"	83	F07	TSR020	F07	218	136.5	72	79.5	323	82	140.5	69

Angaben für Betriebsdruck von: ΔP 7 bar max. und 6 bar Druckluft / Values given for service pressure at: ΔP 7 bars max. and 6 bars air supply.

Modell TRUTORQ Doppelwirkend auf R2Z *Double Acting TRUTORQ type on R2Z*

DN / Size	K	ISO 1	TRUTORQ	ISO 2	T	U	U1	V	W	X	Y	Z
15 1/2"	31	F03	TDA003	F04	149.5	69.5	38	47	168	52	70	36
20 3/4"	379	F04	TDA003	F04	149.5	69.5	38	49.5	177.4	52	70	42
25 1"	42	F04	TDA005	F05	186.5	90.5	49	49.5	198.5	62	87	50
32 1 1/4"	54	F05	TDA005	F05	186.5	90.5	49	49.5	210.5	62	87	50
40 1 1/2"	59	F05	TDA005	F05	186.5	90.5	49	49.5	215.5	62	87	50
50 2"	83	F07	TDA005	F05	186.5	90.5	49	79.5	269.5	85	87	69

Angaben für Betriebsdruck von: ΔP 7 bar max. und 6 bar Druckluft / Values given for service pressure at: ΔP 7 bars max. and 6 bars air supply.

R2Z ΔP : 7 bar(s)

DN ISO	Motorluft Motor Air in bar(s)	Doppelwirkung Double acting Code	Einfachwirkung Spring return Code
15 F03	6	KPNI410 0411 2TDA003	KPNI410 0514 2TSR005 N66
20 F04	6	KPNI420 0411 2TDA003	KPNI420 0514 2TSR008 N44
25 F04	6	KPNI420 0514 2TDA005	KPNI420 0514 2TSR008 N44
32 F05	6	KPNI432 0514 2TDA005	KPNI432 0717 2TSR012 N44
40 F05	6	KPNI432 0514 2TDA005	KPNI432 0717 2TSR012 N44
50 F07	6	KPNI450 0514 2TDA005	KPNI450 0717 2TSR020 N44

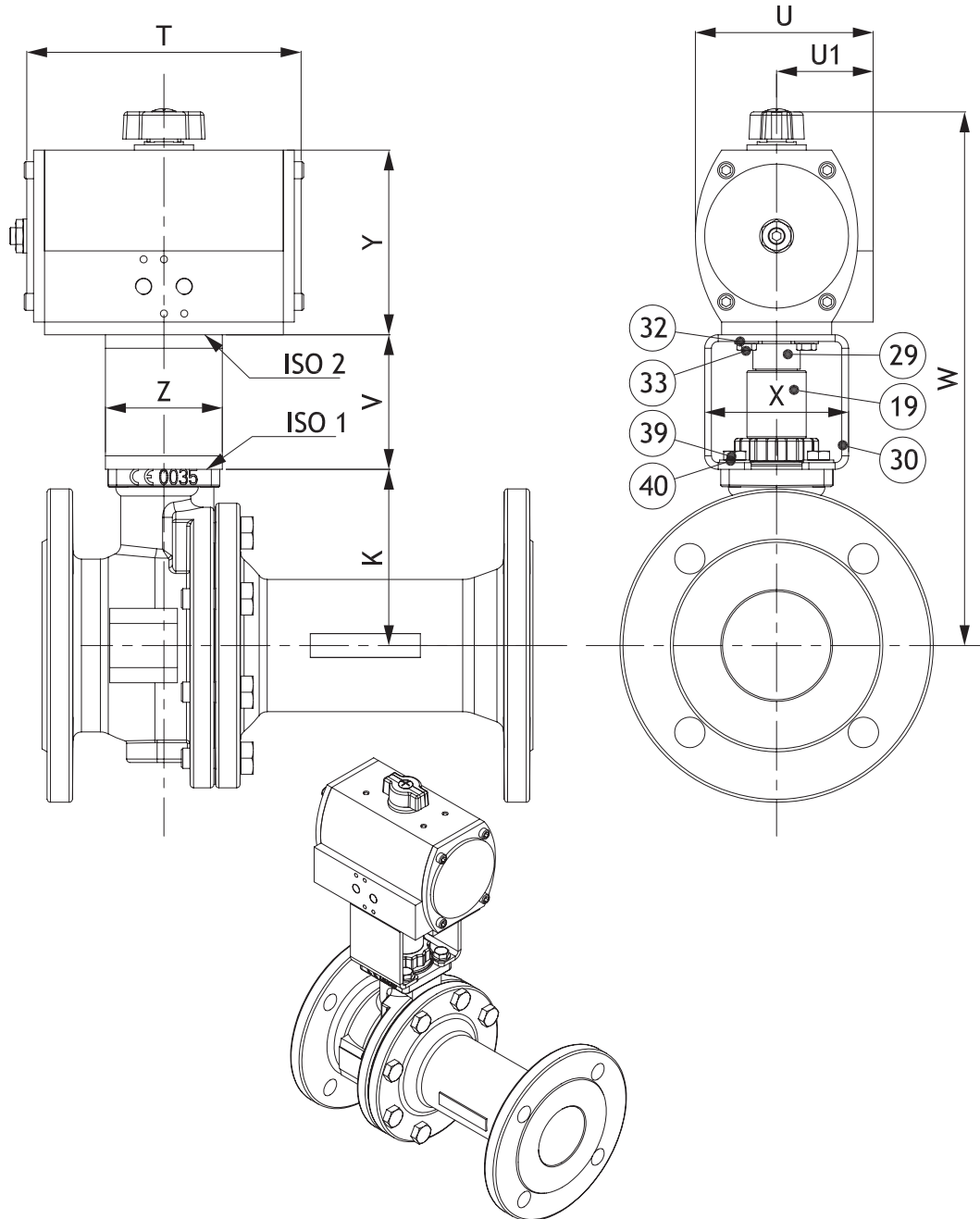
PNEUMATISCHER ANTRIEB PNEUMATIC ACTUATION

Stückliste R2 mit Antrieb

DN 65 - 200

R2 actuated components

Size 2"1/2 to 8"



2-PCS

DN 65 - 200

Nr.	Anz.	Beschreibung	Werkstoff (EN)
19	1	Hebeladapter	1.4305
29	1	Mitnehmer	1.4307
30	1	Halblech	1.4307
32	4	U-Scheibe (antriebsseitig)	1.4301
33	4	Schraube TH (antriebsseitig)	1.4301
39	4	Schraube TH (hahnseitig)	1.4301
40	4	U-Scheibe (hahnseitig)	1.4301

Size 2"1/2 to 8"

Item	Qty	Description	Material (ASTM)
19	1	Handle adaptor	303
29	1	Coupling	304L
30	1	Bracket	304L
32	4	Ring (actuator side)	304
33	4	Screw (actuator side)	304
39	4	Screw (valve side)	304
40	4	Ring (valve side)	304

PNEUMATISCHER ANTRIEB PNEUMATIC ACTUATION

R2S / R2H mit Antrieb

DN 65 - 200

R2S / R2H actuated

Size 2"1/2 to 8"

Modell TRUTORQ Einfachwirkend auf R2S / R2H *Spring Return TRUTORQ type on R2S / R2H*

DN / Size	K	ISO 1	TRUTORQ	ISO 2	T	U	U1	V	W	X	Y	Z
65 2"1/2	104	F07	TSR035	F10	266	156	78	79.5	370	120	166.5	105
80 3"	114	F10	TSR035	F10	266	156	78	79.5	380	120	166.5	95
100 4"	133	F10	TSR035	F10	266	156	78	79.5	399	120	166.5	95
150 6"	180	F12	TSR100	F14	361	227	113.5	99.5	559.5	158	250	140
200 8"	230	F14	TSR150	F14	390	280	140	120	680	158	300	140

Angaben für Betriebsdruck von: ΔP 7 bar max. und 6 bar Druckluft / Values given for service pressure at: ΔP 7 bars max. and 6 bars air supply.

Modell TRUTORQ Doppelwirkend auf R2S / R2H *Double Acting TRUTORQ type on R2S / R2H*

DN / Size	K	ISO 1	TRUTORQ	ISO 2	T	U	U1	V	W	X	Y	Z
65 2"1/2	104	F07	TDA008	F07	162	105	57	79.5	312.5	85	109	69
80 3"	114	F10	TDA008	F07	162	105	57	79.5	322.5	120	109	105
100 4"	133	F10	TDA012	F07	194	121	67	79.5	351	120	118.5	105
150 6"	180	F12	TDA055	F12	312	191	95.5	99.5	507	144	207.5	118
200 8"	230	F14	TDA055	F12	312	191	95.5	120	577.5	144	207.5	118

Angaben für Betriebsdruck von: ΔP 7 bar max. und 6 bar Druckluft / Values given for service pressure at: ΔP 7 bars max. and 6 bars air supply.

R2S / R2H: ΔP : 7 bar(s)

DN ISO	Motorluft Motor Air in bar(s)	Doppelwirkung Double acting Code	Einfachwirkung Spring return Code
65 F07	6	KPNI2P065 0714 2TDA008	KPNI2P065 1022 2TSR035 N44
80 F10	6	KPNI2P080 0714 2TDA008	KPNI2P080 1022 2TSR035 N44
100 F10	6	KPNI2P100 0717 2TDA012	KPNI2P100 1022 2TSR035 N44
150 F12	6	KPNI2P125 1227 2TDA055	KPNI2P125 1436 2TSR100 N44
200 F14	6	KPNI2P200 1227 2TDA055	KPNI2P200 1436 2TSR150 N44

PNEUMATISCHER ANTRIEB PNEUMATIC ACTUATION

R2Z mit Antrieb

DN 65 - 150

R2Z actuated

Size 2"1/2 to 6"

Modell TRUTORQ Einfachwirkend auf R2Z *Spring Return TRUTORQ type on R2Z*

DN / Size	K	ISO 1	TRUTORQ	ISO 2	T	U	U1	V	W	X	Y	Z
65 2"1/2	104	F07	TSR035	F10	266	156	78	79.5	370	120	166.5	105
80 3"	114	F10	TSR035	F10	266	156	78	79.5	380	120	166.5	95
100 4"	133	F10	TSR035	F10	266	156	78	79.5	399	120	166.5	95
150 6"	180	F12	TSR150	F14	390	280	140	99.5	609.5	158	300	140

Angaben für Betriebsdruck von: ΔP 7 bar max. und 6 bar Druckluft / Values given for service pressure at: ΔP 7 bars max. and 6 bars air supply.

Modell TRUTORQ Doppelwirkend auf R2Z *Double Acting TRUTORQ type on R2Z*

DN / Size	K	ISO 1	TRUTORQ	ISO 2	T	U	U1	V	W	X	Y	Z
65 2"1/2	104	F07	TDA008	F07	162	105	57	79.5	312.5	85	109	69
80 3"	114	F10	TDA012	F07	194	121	67	79.5	332	120	118.5	105
100 4"	133	F10	TDA012	F07	194	121	67	79.5	351	120	118.5	105
150 6"	180	F12	TDA055	F12	312	191	95.5	99.5	507	144	207.5	118

Angaben für Betriebsdruck von: ΔP 7 bar max. und 6 bar Druckluft / Values given for service pressure at: ΔP 7 bars max. and 6 bars air supply.

R2Z ΔP : 7 bar(s)

DN ISO	Motorluft Motor Air in bar(s)	Doppelwirkung Double acting Code	Einfachwirkung Spring return Code
65 F07	6	KPNI2P065 0714 2TDA008	KPNI2P065 1022 2TSR035 N44
80 F10	6	KPNI2P080 0717 2TDA012	KPNI2P080 1022 2TSR035 N44
100 F10	6	KPNI2P100 0717 2TDA012	KPNI2P100 1022 2TSR035 N44
150 F12	6	KPNI2P125 1227 2TDA055	KPNI2P125 1436 2TSR150 N44